

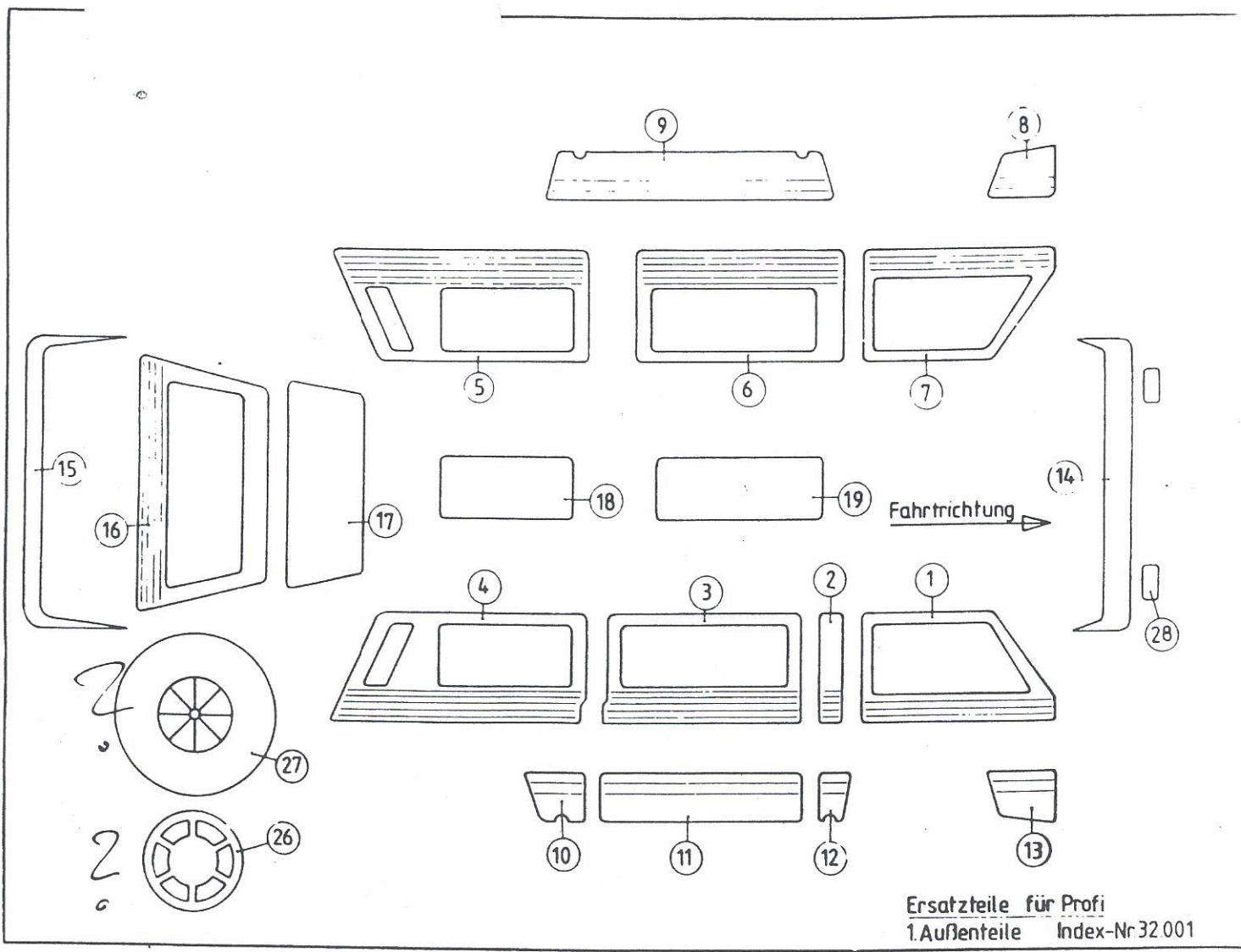
dehler
Profi



ERSATZTEILE

ERSATZTEILLISTE DEHLER-PROFI

1. Außenteile Stoßstange und Verblendungen
2. Außenteile Anbauteile Dach
3. Teppichboden mit Tür- und Wandverkleidung
4. Fahrer- und Beifahrersitz
5. Mittelsitzbank und Rücksitzbank mit Sicherheitsgurt
6. Einzelsitz im Fahrgastraum
7. Dusche mit Chemietoilette
8. Flachschränk
9. Pantry mit Kocher und Gasflasche
10. Pantry mit Kaffeeküche
11. Kühlschränk
12. Tuchschränk mit Reisetasche und Staubbox
13. Bar- und Stauschränk
14. Verblendung an Fenster mit Rollo und Verdunkelungsvorhang
15. Oberbetten kpl. mit Heckschränkklappen
16. Wäscheschränk vorne mit Fernsehgerät
17. Deckenverkleidung mit Elektro-Paneel
18. Tisch mit Tischhalterung und Abfallbox
19. Armaturenbreitabdeckung mit Kartenleuchte
20. Frischwassertank und Abwassertank mit Pumpe
21. Heizung B/D2L
22. Heizung B/D1L



Ersatzteile für Profi
1.Außenteile Index-Nr 32.001

1	42395.8	1,0 STCK
2	42397.8	1,0 STCK
3	44310.5	1,0 STCK
3	38493.2	1,0 STCK
4	42938.7	1,0 STCK
5	42931.2	1,0 STCK
8	42934.7	1,0 STCK
7	42399.8	1,0 STCK
8	44307.6	1,0 STCK
9	41525.4	1,0 STCK

FENSTERBLLENDE, AUSSEN BEIFAHRERTUR RM-3	HELLGRAU GFK 1,5KG	32.001.002
SEITENBLLENDE, AUSSEN RECHTS (AN SAULE B)	HELLGRAU GFK	32.001.004
FENSTERBLLENDE AUSSEN AN SCHIEBETUR RM-3 AB:84.502	HELLGRAU GFK	32.001.00
FENSTERBLLENDE AUSSEN AN SCHIEBETUR RM-3 BIS:84.501	HELLGRAU 1,9KG	32.001.109
FENSTERBLLENDE, AUSSEN RECHTS HINTEN RM-3	HELLGRAU GFK	32.001.013
FENSTERBLLENDE, AUSSEN LINKS, HINTEN RM-3	HELLGRAU GFK	32.001.016
FENSTERBLLENDE, AUSSEN LINKS MITTE RM-3	HELLGRAU GFK	32.001.019
FENSTERBLLENDE, AUSSEN FAHRERTUR RM-3	HELLGRAU GFK	32.001.022
STEINSCHLAGSCHUTZ LI FAHRERTUR RM-3 AB:84.502	HELLGRAU GFK	32.001.025
STEINSCHLAGSCHUTZ LI HINTEN (F. WAGENHEBER) RM-3 AB:84.493	HELLGRAU GFK	32.001.031

POS ART-NR. MENGE ME
10 41453.8 1,0 STCK

11 41454.8 1,0 STCK

12 38114.6 1,0 STCK

13 44308.1 1,0 STCK

14 44309.6 1,0 STCK

14 26594.5 2,0 STCK

14 15757.7 2,0 STCK

14 12564.4 2,0 STCK

14 24069.9 2,0 STCK

14 26130.9 2,0 STCK

14 45153.2 2,0 STCK

14 12603.8 2,0 STCK

14 15830.7 2,0 STCK

14 15711.1 6,0 STCK

14 12581.7 4,0 STCK

15 38109.7 1,0 STCK

15 26447.7 1,0 STCK

15 25642.6 1,0 STCK

15 26594.5 2,0 STCK

15 12588.2 2,0 STCK

15 12582.2 4,0 STCK

15 12564.4 4,0 STCK

15 26130.9 4,0 STCK

15 15757.7 4,0 STCK

15 29609.3 2,0 STCK

BEZEICHUNG 15.11.90 BEMERKUNG INDEX
STEINSCHLAGSCHUTZ HI SCHIEBET. (F. WAGENH.) 32.001.03
RM-3 AB:84.493 HELLGRAU GFK

STEINSCHLAGSCHUTZ AN SCHIEBET. (O. GUMHIPR) 32.001.03
RM-3 AB:83.170 HELLGRAU GFK

STEINSCHLAGSCHUTZ RE AN BSAULE (F. WAGENH.) 32.001.04
RM-3 AB:84.493 HELLGRAU GFK

STEINSCHLAGSCHUTZ RE BEIFAHRERTÜR 32.001.04
RM-3 AB:84.501 HELLGRAU GFK

STOSSTANGE VOR. INTE. SPOILER U. NEBELSCH. 32.001.04
RM-3 AB:84.501 HELLGRAU

SECHSKANTSCHRAUBE 32.001.136
M 8,0X 35 DIN 933 STVERZ.

FEDERRING 32.001.13
B 8 CADMIERT FEDERST

KOTFLÜGELSCHETBE 32.001.138
25,0X8,4X1,5 ST CAD.

SCHETBE 32.001.13
14 VIERKANT DIN 435 ST.CAD

SCHUTZKAPPE FÜR STOSSTANGENBEFESTIG 32.001.14
RM-3 NR.211707192 1B6

HALTER FÜR STOSSTANGE 32.001.14
RM-3 32.0.3548

SECHSKANTSCHRAUBE 32.001.14
M 6,0X 20 DIN 933 8.8 CAD

SECHSKANTSCHRAUBE 32.001.143
M 6,0X 16 DIN 933 8.8 CAD

SCHETBE 32.001.14
6,4 DIN 9021 ST CAD.

SECHSKANTMUTTERN SELBSTSICHERND 32.001.144
M 6 DIN 985 8 CADM

STOSSTANGE HINTEN OHNE GUMMITPROFIL 32.001.067
RM-3 AB:83.170 HELLGRAU GFK

ABDECKLEISTE FÜR STOSSTANGE HINTEN 32.001.11
RM-3 AL

SENK-BLECHSCHRAUBE MIT KREUZSCHLITZ 32.001.11
B 2,9X-16 DIN 7982 A2SCHWARZ

SECHSKANTSCHRAUBE 32.001.117
M 8,0X 35 DIN 933 STVERZ.

SECHSKANTSCHRAUBE 32.001.11
M 8,0X 55 DIN 931 8.8 CAD

SECHSKANTMUTTER SELBSTSICHERND 32.001.114
M 8 DIN 985 8 CADM.

KOTFLÜGELSCHETBE 32.001.11
25,0X8,4X1,5 ST CAD.

SCHUTZKAPPE FÜR STOSSTANGENBEFESTIG 32.001.114
RM-3 NR.211707192 1B6

FEDERRING 32.001.11
B 8 CADMIERT FEDERST

UNTERLEGSTÜCK FÜR STOSSTANGE HINTEN 32.001.11
RM-3 32.0.2647 A ABS

POS ART-NR. MENGE ME
15 28786.1 2,0 STCK

16 42832.4 1,0 STCK

17 42010.2 1,0 STCK

17 42841.3 16,0 STCK

17 41509.6 3,8 M

18 42009.3 1,0 STCK

18 36515.9 1,0 STCK

18 39229.0 2,6 M

18 25642.6 19,0 STCK

19 42008.8 1,0 STCK

19 36514.4 1,0 STCK

19 39229.0 3,0 M

19 25642.6 19,0 STCK

20 49116.9 1,0 STCK

20 25467.3 1,0 STCK

21 37666.9 1,0 STCK

21 29822.2 1,0 STCK

22 26130.9 1,0 STCK

23 14543.5 1,0 STCK

24 25782.5 1,0 STCK

24 26214.4 1,0 STCK

25 47290.0 1,0 STCK

BEZEICHNUNG 13.11.90 BEMERKUNG INDEX
DISTANZSTÜCK FÜR STOSSTANGE HINTEN 32.001.119
RM-3 32.0.2483 B HARTG.

FENSTERBLERDE AUSSEN AN HECKKLAPPE 32.001.094
RM-3 HELLGRAU GFK

BUTZENSCHLEIBE HINTEN GRAU NR.838 AN HECKK 32.001.097
RM-3 AB:86803 32.0.2988A

HALTER FÜR DOPPELFENSTER OHNE ABBILDUNG 32.001.101
RM-3 AB:86.803 32.0.2156A SCHWARZ

DICHTUNGSBAND NORSEAL OHNE ABBILDUNG 32.001.102
12X 3,2 MM NR.V-980

BUTZENSCHLEIBE HINTEN GRAU NR.838 RE.D.LI. 32.001.097
RM-3 AB:86803 32.0.3300

FENSTERRAHMEN FÜR BUTZENSCHLEIBE HINTEN OHNE ABBILDUNG 32.001.103
RM-3 AB:84.407 32.0.2907

DICHTUNGSBAND NORSEAL OHNE ABBILDUNG 32.001.104
12X 6,4 MM 15,25 M LANG V-980

SENK-BLECHSCHRAUBE MIT KREUZSCHLITZ 32.001.107
B 2,9X 16 DIN 7982 A2SCHWARZ

BUTZENSCHLEIBE VORNE GRAU NR.838 RE.D.LI. 32.001.100
RM-3 AB:86803 32.0.3300

FENSTERRAHMEN FÜR BUTZENSCHLEIBE VORNE OHNE ABBILDUNG 32.001.105
RM-3 AB:84.407 32.0.2910

DICHTUNGSBAND NORSEAL 32.001.106
12X 6,4 MM 15,25 M LANG V-980

SENK-BLECHSCHRAUBE MIT KREUZSCHLITZ 32.001.108
B 2,9X 16 DIN 7982 A2SCHWARZ

SIKAFLEX 221 GRAU 32.001.120

310ML-KARTUSCHE PRIMER 207 FÜR SIKAFLEX 32.001.12
1000 GR. 2660630000

SEKUNDENKLEBER 32.001.122
20 CCN TEROSON-DE5

FASSUNGSPROFIL FÜR SCHEIBEN, SCHWARZ 32.001.135
400 0008

SCHUTZKAPPE FÜR STOSSTANGENBEFESTIG 32.001.123
RM-3 NR.211707192-186

EINSTECKMUTTER 32.001.124
NR.335 0018 POLYAM

NAHENSZUG "PROFI" 32.001.125
RM-3

NAHENSZUG "IEHLER" SELBSTKLEBEND 32.001.126
RM-3

ABLECKKAPPE FÜR ALU-FELGE 7 ZOLL 32.001.127
RM-3

POS ART-NR. MENGE ME
26 45737.2 1,0 STCK

26 45739.2 1,0 STCK

26 46975.6 1,0 STCK

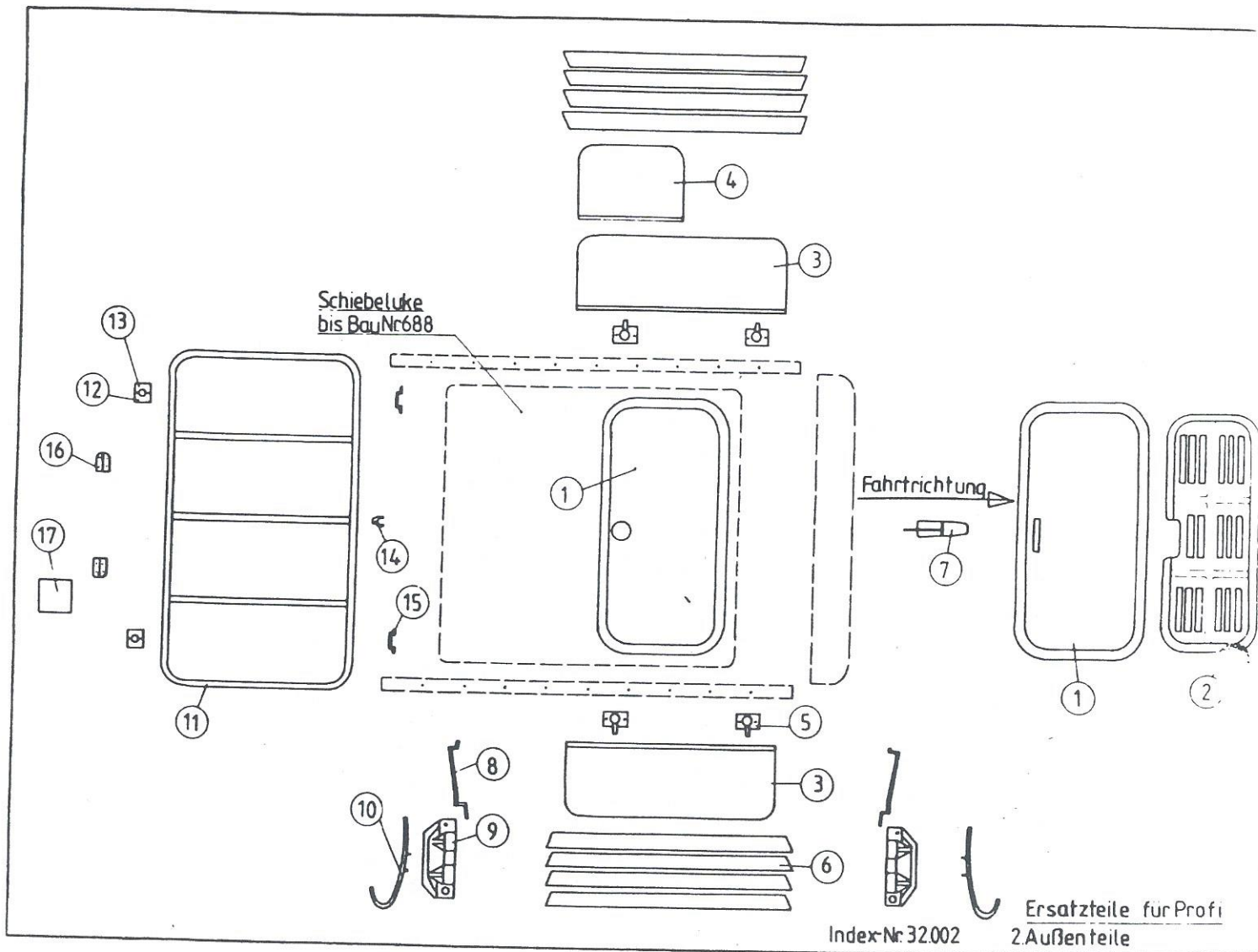
27 38112.6 2,0 STCK

28 23042.4 1,0 STCK

29 36522.8 1,0 STCK

29 36521.3 1,0 STCK

BEZEICHNUNG	13.11.90	BEMERKUNG	INDEX
FELGE-AL 7.0X15H2 MIT REIFEN 225/60 VR15			32.001.128
RH-3	SYLBER		
FELGE-AL 7.0X15H2 MIT REIFEN 225/60 VR15			32.001.129
RH-3	ZINNGRAU MET.		
FELGENSCHLOSS FÜR	LEICHTMETALLFELGEN		32.001.130
RH-3	NR.22953 SATZ J		
HALOGEN NEBELSCHEIN- WERFER "PILOT" 2STCK			32.001.131
RH-3	NR0305406910-730		
DICHTUNGSMASSE	SIKAFLEX 11FC		32.001.132
FARBE: SCHWARZ	KARTUSCHE A/320 DCM		
STOSSTANGE	VORNE		32.001.133
KRANKENMAGEN			
STOSSTANGE	HINTEN		32.001.134
KRANKENMAGEN			



1	41748.3	1,0 STCK
1	48073.3	1,0 STCK
2	41749.8	1,0 STCK
3	42007.3	1,0 STCK
3	42918.9	2,0 MM
3	26222.8	1,0 MM
3	52388.0	1,0 STCK
4	42006.8	1,0 STCK
5	25787.0	1,0 STCK
6	25487.1	1,0 STCK
7	41530.3	1,0 STCK

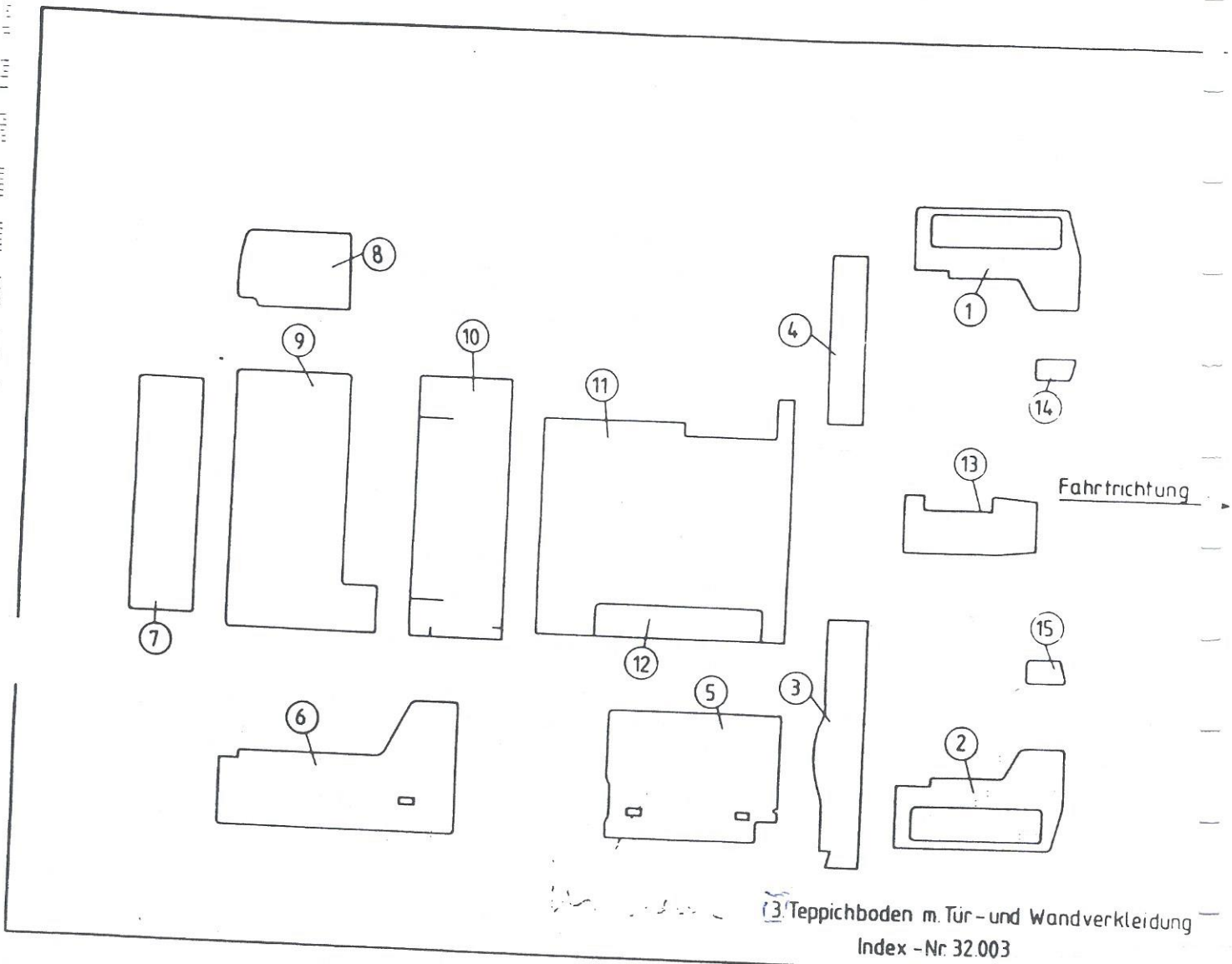
SONNENDACH, TYP:1	MIT KLIMAKASSETTE	32.002.001
RM-3, KRANKENW.	NR.2730189	
VERSCHLÜß FÜR	SONNENDACH GR.1	32.002.053
	NR.2730193	
KLIMAKASSETTE	SONNENDACH	32.002.002
RM-3	NR.3930058	
DOPPELSCHIEBE GRAU N R.838 F.DACH;RE.O.LI		32.002.003
RM-3 AB:86803	32.0.2012C	
MOOSGUMMI-PROFIL	HELLGRAU	32.002.048
RM-3 NR.8031		
SPLINTRING	DURCHM. 15 MM	32.002.050
RM-3		
GLIEDERKETTE	L185 MM	32.002.062
RM-3		
DOPPELSCHIEBE GRAU N R.838 F.DACH;LINKS		32.002.004
RM-3 AB:86803	32.0.2012C	
VORREIBER	NR.5100	32.002.005
	VERCHR	
LABELLE NATURFARBEN		32.002.006
RM-3	32.0.2067	
ANTENNE FÜR	UHF/UHF	32.002.007
TYP:FTE-SA15	NR.50 N.750	

POS	ART-NR.	MENGE	ME
20	10087.8	22,0	STCK
20	45404.6	1,0	STCK
20	45405.1	1,0	STCK
20	45406.6	1,0	STCK
21	28063.7	1,0	STCK
21	24266.0	1,0	STCK
21	25890.2	1,0	STCK
21	27628.2	1,0	STCK
21	23288.6	2,0	STCK
21	25884.8	1,0	STCK
21	27425.1	1,0	STCK
21	28879.5	1,0	STCK
21	19986.8	18,0	STCK
21	25625.3	1,0	STCK
21	26726.3	1,0	STCK
21	16318.6	10,0	STCK

BEZEICHNUNG	13.11.90	BEMERKUNG	INDEX
SENK-BLECHSCHRAUBE	HIT KREUZSCHEITZ		32.002.034
B 2,9X 6,5	DIN 7982 W 4301		
FLIEGENDRAHT	221MMX661MM (RSBMM)		32.002.01
RM-3	32.0.3610 ALU		
FLIEGENDRAHT	221MMX326MM (RSBMM)		32.002.040
RM-3	32.0.3610 ALU		
RAHMEN GROSS FÜR	FLIEGENDRAHT		32.002.062
RM-3			
SCHIEBELUKE	VORBEREITET		32.002.01
RM-3			
HANDGRIF FÜR	SCHIEBELUKE		32.002.01
RM-1/2	32.0.2170 B W.4301		
UNTERLEGPLATTE FÜR	HANDGRIF SCHIEBELUK		32.002.03
RM-3	32.0.2171 A W.4301		
BÜRSTENLEISTE "HINK"	L:820 MM NR.3003		32.002.01
RM-3 AB:82.130	32.0.2930 KUNSTST		
SCHIENE FÜR	SCHIEBELUKE		32.002.039
RM-3			
SCHLIESSBLECH FÜR	SCHIEBELUKE		32.002.01
RM-3	32.0.2154 A W.4301		
FEDER FÜR HANDGRIF	SCHIEBELUKE		32.002.044
RM-3			
BANDSEL FÜR	SCHIEBELUKE		32.002.042
RM-3	LANGE:700 MM		
LINSENSENK-BLECHSCHR	HIT KREUZSCHEITZ		32.002.01
B 3,9X 32	DIN 7983 W.4301		
WINDABWEISER BRAUN			32.002.044
RM-3	32.0.2599		
WINDABWEISER SILBER			32.002.01
RM-3			
LINSEN-BLECHSCHRAUBE	HIT KREUZSCHEITZ		32.002.044
B 2,9X 9,5	DIN 7981 W.4301		

POS	ART-NR.	MENGE	ME
8	26713.4	1,0	STCK
8	38046.5	4,0	STCK
8	12305.9	4,0	STCK
8	27278.0	4,0	STCK
8	15873.8	4,0	STCK
9	26062.8	1,0	SATZ
10	26536.1	1,0	SATZ
11	41471.1	1,0	STCK
12	40973.4	1,0	STCK
13	26171.0	1,0	STCK
14	20077.5	1,0	STCK
15	16214.3	1,0	STCK
16	10897.6	1,0	STCK
16	45402.6	1,0	STCK
16	44743.4	1,0	STCK
16	45402.6	1,0	STCK
17	42837.9	1,0	STCK
18	41785.4	10,0	STCK
18	36511.9	9,0	M
19	27418.2	8,0	STCK
20	45403.1	1,0	STCK

BEZEICHNUNG	13.11.90	BEMERKUNG	INDEX
MONTAGESOCKEL FÜR RH-3	DACHHALTERUNGEN 32.0.24880 ST 37		32.002.008
SECHSKANTSCHRAUBE M 8,0X 20	FELERVERZINKT DIN 933 ST.		32.002.053
SCHEIBE B 8,4	DIN 9021 W 4301		32.002.056
UNTERLEGSCHNEIBE FÜR RH-3	HALTERUNG 32.0.2262 GUMMI		32.002.057
KORREX-SCHUTZKAPPEN M 8	SILBERGRAU-NR. 608		32.002.058
SKIHALTER KPL. RH-3	MIT ANBAUTEILEN FÜR 2 PAAR SKI		32.002.009
SURFBRETTALTERUNG RH-3	KPL.M.ANBAUTEILEN		32.002.010
ROHRGESTELL SCHWARZ RH-3	FÜR DACHGEPACKTRAGER . ALT:40972.9		32.002.011
HALTERUNG F.DACH RH-3 AB:84.689	GEPACKTR.UNTERTEIL . ALT:25784.5 RCH1000		32.002.012
HALTERUNG F.DACH RH-3	GEPACKTR.OBERTEIL . 32.0.1996		32.002.013
HALTER,SCHWARZ 19 MM	BREITE AUSFUHRUNG MM 754 NYLON		32.002.014
RIEMENBÜGEL 20 MM WEIT	VERCHROMT 33010/020/35 MS		32.002.015
RIEGEL 35/60/8 MM	OHNE SCHLIESSOSE 182 5060 151 MS VERC		32.002.016
FULLSTÜCK FÜR RH-3 AB.	RIEGEL GEPACKRAHMEN ALT:25798.9 RCH1000		32.002.049
BOLZENRIEGEL 50 MM	OHNE MUFFE ZG.A.3.3545 MMCH		32.002.064
FULLSTÜCK FÜR RH-3 AB.	RIEGEL GEPACKRAHMEN ALT:25798.9 RCH1000		32.002.065
EINBAUSTECKDOSE	220V FARBE: SCHWARZ NR.365015		32.002.017
DICHTUNGSMASSE SCHWARZ	SIKAFLEX 221 KARTUSCHE A/ 320 CCM		32.002.051
ABDICHTUNGSPROFIL	SCHWARZ NR.1610950		32.002.052
LINSENSCHRAUBE M 8,0X 10	DIN 85 KUNSTST		32.002.054
RAHMEN KLEIN FÜR RH-3	FLIEGENDRAHT		32.002.033



1	43188.5	1,0	STCK
1	40980.3	1,0	STCK
2	43520.3	1,0	STCK
5	27062.0	1,0	STCK
3	42454.0	1,0	STCK
3	27037.3	1,0	STCK
4	45024.2	1,0	STCK
5	43186.5	1,0	STCK
5	38098.5	1,0	STCK
6	43207.1	1,0	STCK
6	37657.0	1,0	STCK

VERKLEIDUNG FÜR RH-3 AB:86.803	FAHRERTÜR GRAU ALT:40980.3	32.003.001
VERKLEIDUNG FÜR RH-3 BIS:86.802	FAHRERTÜR GRAU NEU:43188.5	32.003.017
VERKLEIDUNG F. BEIF. RH-3 AB:86.803	FAHRERTÜR GRAU	32.003.002
VERKLEIDUNG FÜR RH-3	BEIFAHRTÜR TEXTILAUF.	32.003.018
HANDBELAG F. TÜRHOLM RH-3 AB:86.803	RECHTS GRAU ALT:27037.3	32.003.003
HANDBELAG F. TÜRHOLM RH-3 BIS:86.802	RECHTS (TEXTILAUF.) NEU:42453.5	32.003.019
HANDBELAG F. TÜRHOLM RH-3 AB:86.803	LINKS GRAU ALT:36023.8	32.003.004
VERKLEIDUNG AUSGEFR. RH-3 AB:86.803	F. SCHIEBET. GRAU ALT:38098.5	32.003.005
VERKLEIDUNG FÜR RH-3 AB:84.502	SCHIEBETÜR ALT:37658.5	32.003.020
HANDVERKLEIDUNG RH-3 AB:86.803	HINTEN RE. GRAU ALT:37657.0	32.003.006
HANDVERKLEIDUNG RH-3 AB:84.460	HINTEN RECHTS (GL) ALT:27065.5	32.003.021

POS ART-NR. MENGE ME
7 43187.0 1,0 STCK

7 27064.0 1,0 STCK

8 43532.7 1,0 STCK

9 43533.2 1,0 STCK

9 39796.8 1,0 STCK

10 43586.7 1,0 STCK

10 27090.2 1,0 STCK

11 42950.5 1,0 STCK

11 43181.0 1,0 STCK

12 42375.0 1,0 STCK

13 43588.7 1,0 STCK

13 38784.2 1,0 STCK

14 43587.2 1,0 STCK

14 38783.7 1,0 STCK

15 45025.7 1,0 STCK

15 38785.7 1,0 STCK

BEZEICHNUNG 13.11.90 BEMERKUNG INDEX
VERKLEIDUNG FÜR HECKTÜR GRAU 32.003.007
RM-3 AB:86.803 ALT:27064.0

VERKLEIDUNG FÜR HECKTÜR BRAUN 32.003.022
RM-3 BIS:86.802 NEU:43187.0

HANDVERKLEIDUNG HINTEN LI. GRAU 32.003.008
RM-3

TEPPICHBODEN FÜR KOFFERRAUM VORB. GRAU 32.003.009
RM-3 AB:86.863 ALT:43191.4

TEPPICHBODEN FÜR KOFFERRAUM VORB. 32.003.023
RM-3 AB:84.551 ALT:28639.3

TEPPICHBODEN F. SCHR. BODENFLÄCHE GERORNT 32.003.01
RM-3 AB:86.803 GRAU ALT:39797.3

TEPPICHBODEN FÜR SCHRAGE BODENFLÄCHE 32.003.024
RM-3 (VORBEREITET)

TEPPICHBODEN F. FAHR- GASTR. B. DUSCHE GRAU 32.003.011
RM-3 AB:86.803 ALT:38768.4

TEPPICHBODEN F. FAHR- GASTR. B. FL. SCHR. GRAU 32.003.012
RM-3 AB:86.803 ALT:38767.9

FURMATTE KPL. MIT WANNE (GRAU) 32.003.013
RM-3

TEPPICH ZWISCHEN FAHRER U. BEIFAHRERS. 32.003.014
RM-3 AB:86.803 GRAU ALT:38744.2

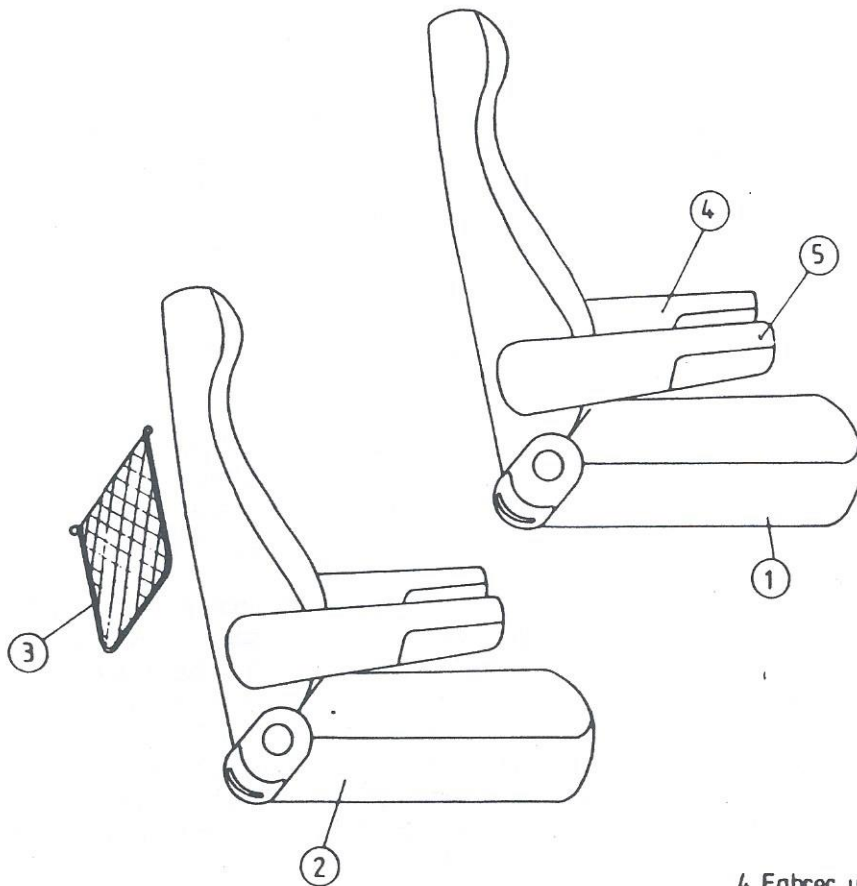
TEPPICH ZWISCHEN FAHRER U. BEIFAHRERS 32.003.025
RM-3 AB:84.551 32.0.2922 A

TEPPICH AN EINSTIEG FAHRERTÜR 32.003.015
RM-3 AB:86.803 GRAU GRAU

TEPPICH AN EINSTIEG FAHRER U. BEIFAHRERT 32.003.02
RM-3 AB:84.551 ALT:29485.9

TEPPICH AN EINSTIEG BEIFAHRERTÜR 32.003.016
RM-3 AB:86.803 GRAU

KISSENENDER 500X330X120 MM 32.003.027
OP-101 NR. 2835033120

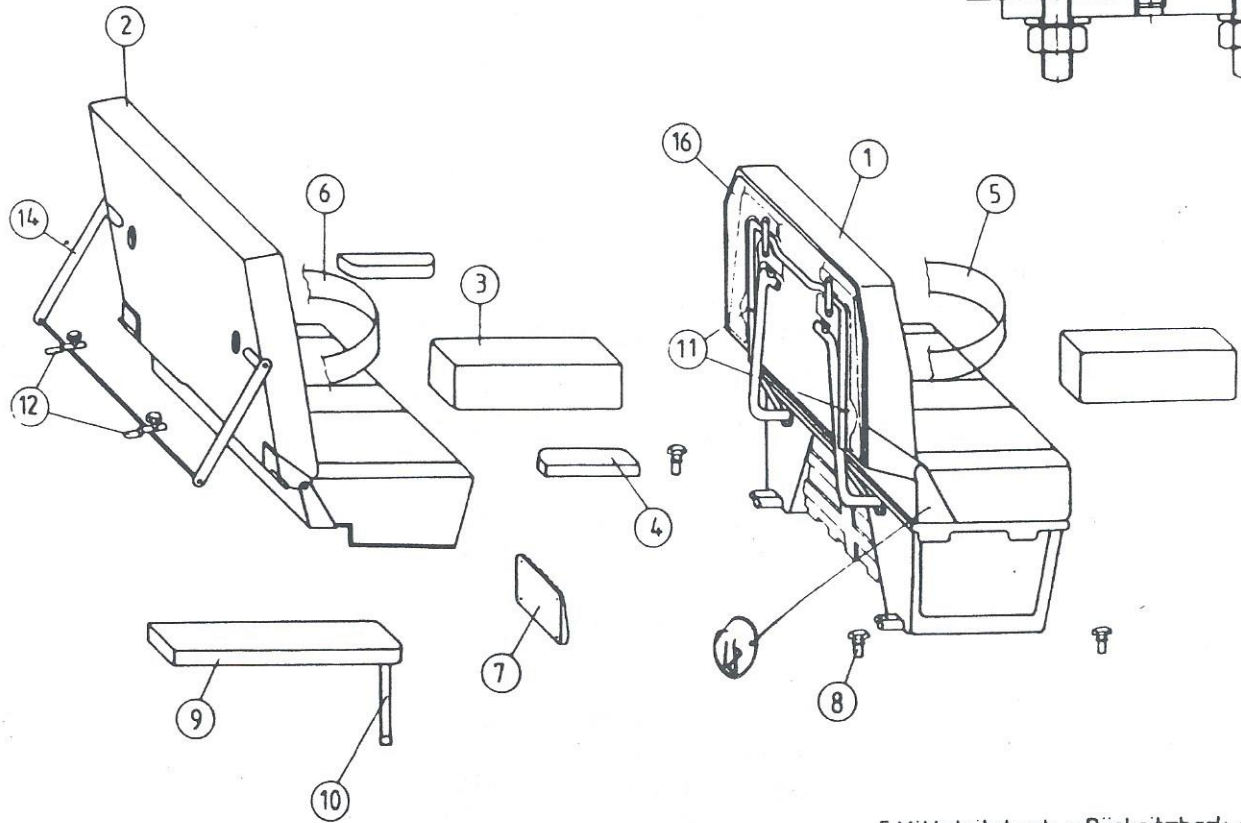
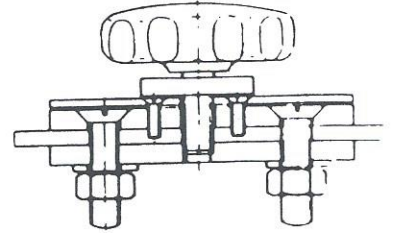


4. Fahrer und Beifahrersitz
Index-Nr. 32.004

1	42167.0	1,0	STCK
2	42168.5	1,0	STCK
3	43975.6	1,0	STCK
3	16284.1	4,0	STCK
4	45443.7	1,0	STCK
4	45441.7	1,0	STCK
5	45442.2	1,0	STCK
5	45440.2	1,0	STCK

FAHRERSITZ, GRAU LI.	ISRI 1000/518	32.004.0
2 ARMLEHNEN	ZB.-NR.Z.B.1403	
FAHRERSITZ, GRAU RE.	ISRI 1000/518	32.004.0
2 ARMLEHNEN	ZB.-NR.Z.B.1403	
GEPACKNETZ VORDER.F. BEIFAHRERSITZ		32.004.0
RM-3 AB:86.803	GRAU ATL:29875.5	
LINSEN-BLECHSCHR.	HIT KREUZSCHLEIFZ	ONE ABST. DUNG
B 2,9X13	DIN 7981	W.4301
ARMLEHNE, GEPOLSTERT	AUSF:LINKS	32.004.003
F. ISRI 1000/518	BEZUG:GRAU	
ARMLEHNE, GEPOLSTERT	AUSF:LINKS	32.004.0
F. ISRI 1000/518	BEZUG:BRUN	
ARMLEHNE, GEPOLSTERT	AUSF:RECHTS	32.004.0
F. ISRI 1000/518	BEZUG:GRAU	
ARMLEHNE, GEPOLSTERT	AUSF:RECHTS	32.004.002
F. ISRI 1000/518	BEZUG:BRUN	

Pos 15 Bodenplatte -verstärkung
für Sitzbefestigung



5 Mittelsitzbank u. Rücksitzbank m. Sicherheitgur
Index-Nr 32.005

Stück Nr.

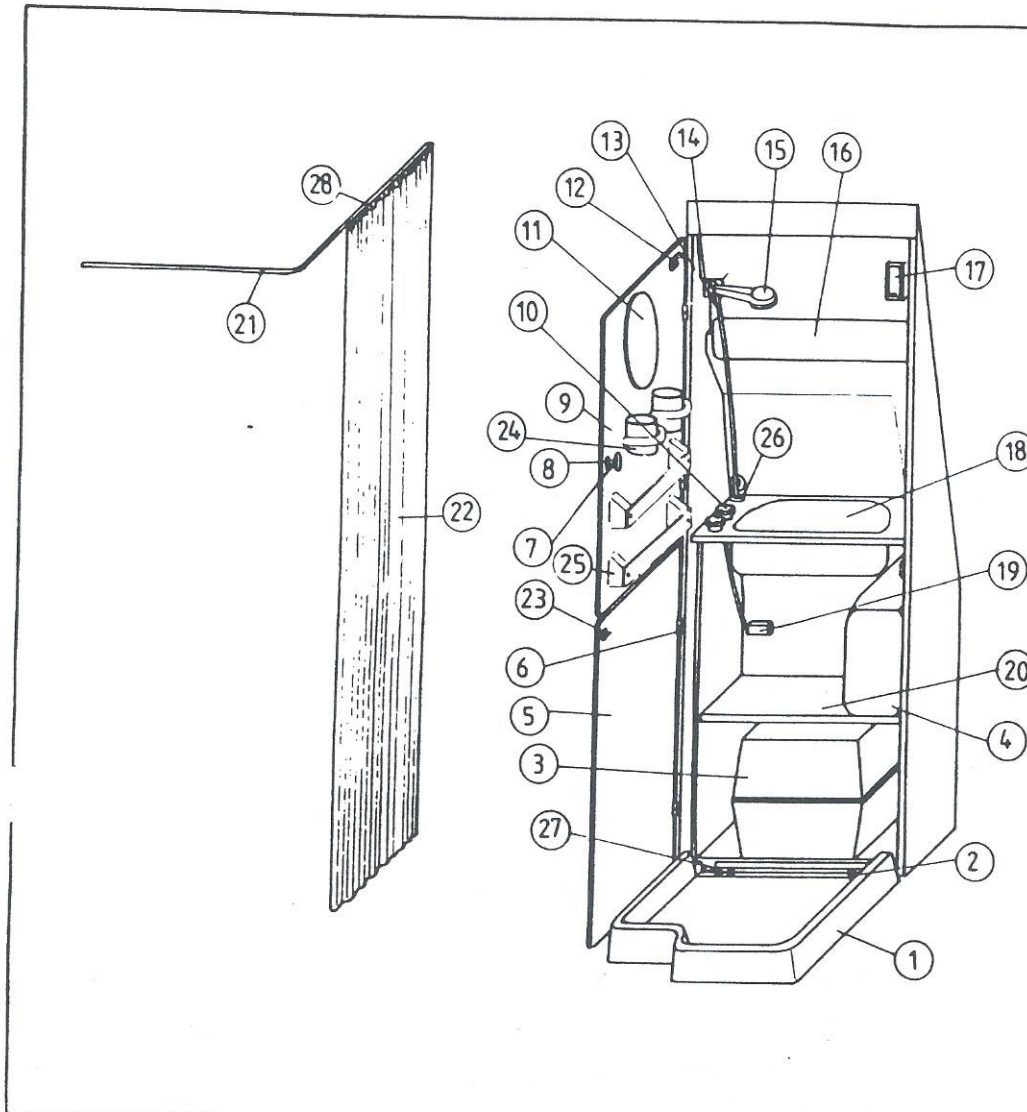
1	42946.1	1,0	STCK
2	43194.9	1,0	STCK
2	43195.4	1,0	STCK
3	42384.9	1,0	STCK
4	42380.9	1,0	STCK
5	25957.4	1,0	STCK
6	24794.7	1,0	STCK
7	42378.5	1,0	STCK
7	22434.0	4,0	STCK
8	26692.8	1,0	STCK

SITZBANK MITTEL KPL. GRAU	32.005.001
RH-3 AB:86.803 ALT:25720.1	
SITZBANK HINTEN KPL. (SCHALTGETRIEBE)GRAU	32.005.002
RH-3 AB:86.803 ALT:37999.5	
SITZBANK HINTEN KPL. (AUTOM./DIESEL)GRAU	32.005.026
RH-3 AB:86.803 ALT:35185.3	
ARMKISSEN GRAU	32.005.003
RH-3 AB:86.803 ALT:25714.7	
ARMAUFLAGE AN KÜHL- ODER SERVICESCHRANK	32.005.004
RH-3 AB:86.803 ALT:29496.0 GRAU	
BECKENGURT F. MITTEL- SITZBANK M. SCHRABEN	32.005.005
RH-3 32.0.2105A	
BECKENGÜRTE F. RÜCK- SITZBANK M. SCHRABEN	32.005.006
RH-3 32.0.2438	
TASCHE F. BECKENGURT MITTELSITZBANK GRAU	32.005.007
RH-3 AB:86-803 ALT:26534.1	
SENK-BLECHSCHRAUBE MIT KREUZSCHLITZ OHNE ABBILDUNG	32.005.008
B 3,9X 16 DIN 7982 W.4301	
FESTSTELLSCHRAUBE FÜR SITZ	32.005.009
RH-3 32.0.2218 D	

POS	ART-NR.	MENGE	ME	BEZEICHNUNG	13.11.90	BEMERKUNG	INDEX
9	42385.4	1,0	STCK	AUSGLEICHSPOLSTER RH-3 AB:86.803	HINTEN RECHTS GRAU ALT:25712.7		32.005.011
10	42853.7	1,0	STCK	STÜTZE FÜR ZUASTZ- RH-3 AB:86.803	POLSTER 32.0.2640 C GRAU		32.005.010
11	20072.5	2,0	STCK	HALTER, SCHWARZ 19 MM	BREITE AUSFÜHRUNG MM 754 NYLON		32.005.327
12	10398.6	4,0	STCK	SECHSKANTMUTTER M 5	SELBSTSICHERND DIN 985 W 4301		32.005.012
12	42845.3	2,0	STCK	HALTERUNG MIT RH-3 AB:86.803	RANDELSCHRAUBE GEST. 32.0.2212C GRAU		32.005.028
12	35392.8	2,0	STCK	DISTANZPLATTE FÜR RH-3	RÜCKENLEHNHALTER		32.005.029
12	12455.2	4,0	STCK	LINSENSENKSCHRAUBE M 5,0X 30	MIT KREUZSCHLITZ DIN 966 W.4301		32.005.030
13	24324.1	8,0	STCK	LAMELLEN-KAPPE FÜR	ROHR-D:25 MM NR.7509.0		32.005.013
14	42846.8	1,0	STCK	BÜGEL F. RÜCKENLEHNE RH-3 AB:86.803	HINTERSITZ 32.0.2216B GRAU		32.005.014
14	26576.7	1,0	STCK	BÜGEL F. RÜCKENLEHNE RH-3 BIS:86.802	HINTERSITZ 32.0.2216B BRAUN		32.005.015
15	25583.4	1,0	STCK	VERSTÄRKUNG FÜR RH-3	SITZBEFESTIGUNG 32.0.2311		32.005.016
15	26748.1	1,0	STCK	VERSTÄRKUNG FÜR RH-3	GURT-U. SITZBEFESTIG 32.0.2233		32.005.017
15	25216.2	1,0	STCK	ABDECKPLATTE FÜR RH-2, RH-3	SITZBEFESTIGUNG W.4301		32.005.018
15	21758.8	2,0	STCK	SENKSCHRAUBE M 8,0X 40	DIN 965 VERZ.		32.005.019
15	12583.7	2,0	STCK	SECHSKANTMUTTER M 10	SELBSTSICHERND DIN 985 8.VERZ		32.005.020
15	12582.2	2,0	STCK	SECHSKANTMUTTER M 8	SELBSTSICHERND DIN 985 8 CADM.		32.005.021
15	12441.8	2,0	STCK	LINSENSENKSCHRAUBE M 4,0X10	MIT KREUZSCHLITZ DIN 966 W.4301		32.005.022
15	15757.7	2,0	STCK	FEDERRING B 8	CADMIERT FEDERST		32.005.023
16	41997.4	1,0	STCK	ABDECKKAPPE D:12MM FB75 SILBERGRAU	F. KREUZSCHLITZSCHR. NR.32275		32.005.024
17	45386.5	1,0	STCK	DECKELSTÜTZE LINKS RH-3	0.366.40.776		32.005.025

18
18

braun
braun



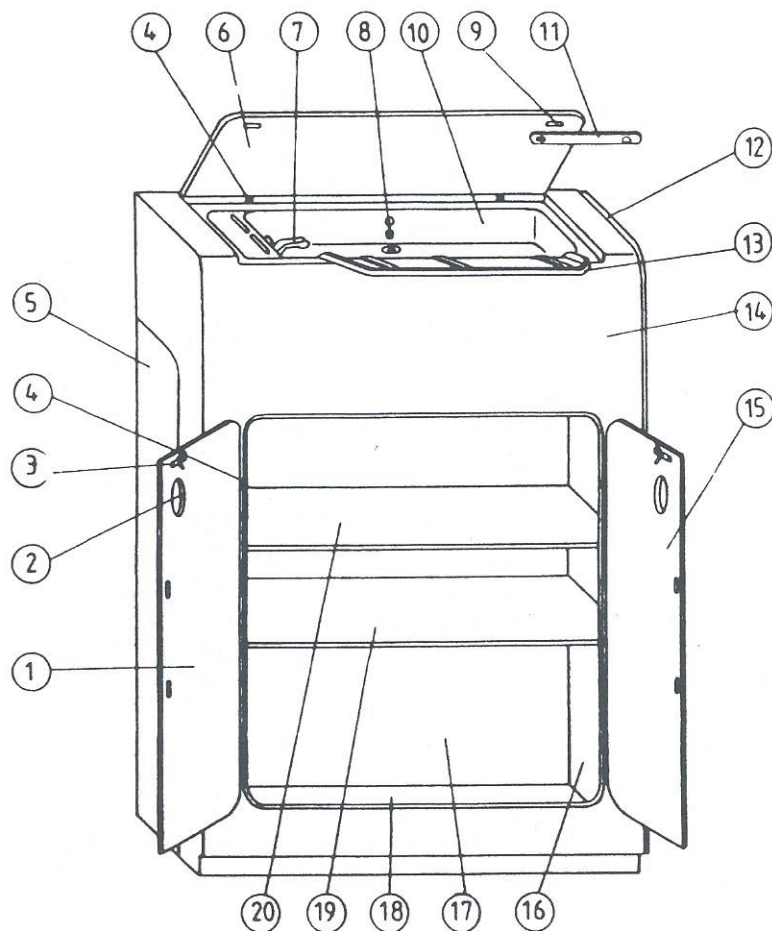
Ersatzteile für Profi
 7. Dusche mit Chemietoilette
 Index-Nr. 32.007

1	43196.9	1,0	STCK
2	25919.8	1,0	STCK
3	38730.2	1,0	STCK
4	26421.9	1,0	STCK
5	42878.0	1,0	STCK
5	45391.4	1,0	STCK
6	25606.0	1,0	STCK
7	41994.9	1,0	STCK
8	46180.1	1,0	STCK
9	42877.3	1,0	STCK

DUSCHWANNE GRAU RM-3 AB:86.803	ALT:35287.6 GRAU	32.007.001
SCHARNIER 50X40MM	MS-VERCHR. NR:365001154 MS-VERC	32.007.002
WC-PORTA-POTTI 235	CHEMIE WC-KOMPL.	32.007.003
TRINKWASSER-RESERVE- KANTISTER 10L RM-3	NR:353-62	32.007.004
TÜR FÜR NASSZELLE RM-3 AB:86.803	UNTERT. NEXTEL GRAU ALT:25593.8	32.007.005
TÜR FÜR NASSZELLE RM-3	UNTERTEIL ALT:42878.0 ABS	32.007.024
SCHARNIER RM-3	EINBOHRBAND AUSF.R NR:301.03.701	32.007.006
MUSCHEL RM-3	"HEMI" NR.538.60 GRAU 5	32.007.007
SCHNAPPER, MESSING	MIT SCHNAPPER NR.10-2035 MS	32.007.008
TÜR FÜR NASSZELLE RM-3 AB:86.803	OBERTEIL NEXTEL GRAU ALT:25590.3	32.007.009

POS	ART-NR.	MENGE	ME	BEZEICHNUNG	13.11.90	BEMERKUNG	INDEX
9	45390.9	1,0	STCK	TÜR FÜR NASSZELLE RM-3	OBERTEIL ALT:42877.5 ABS		32.007.025
10	42002.8	1,0	STCK	AUTOM.-MISCHBATTERIE FARBE: SCHWARZ	ANSCHL.-STÜCK, GERADE NR.13525		32.007.010
11	16473.8	1,0	STCK	SPIEGEL 250 MM DURCH.	AUS KRISTALLGLAS		32.007.011
12	37206.3	1,0	STCK	KLEIDERHAKEN 3TLG. RM-3	STLG. EMCO S213K VERCHR		32.007.012
13	25766.7	1,0	STCK	BRAUSESCHLAUCH 1/2"X1/2", 1,5 M	WEISS 64041 FVC		32.007.013
14	25740.9	2,0	STCK	WANDAUFSTECKZAPFEN RM-2/3	F.HANDBRAUSE		32.007.014
15	25765.2	1,0	STCK	HANDBRAUSE 1/2" RM-2/3	TASTIC		32.007.015
16	44044.8	1,0	STCK	LEISTE FÜR ABLAGE RM-3 AB:86.803	IN NASSZELLE PLEXIGLAS GRAU		32.007.016
17	24787.8	1,0	STCK	EINBAULEUCHTE			32.007.017
17	15156.4	1,0	STCK	SOFFITTEN-BIRNE 12V-10W	2 JA002931031 NR.2144 FISCHER	OHNE ABBILDUNG	32.007.011
18	44042.8	1,0	STCK	WASCHBECKEN RM-3 AB:86.803	SILBER ALT:25597.8		32.007.019
19	26191.8	1,0	STCK	TAUCHPUMPE FÜR RM-3	DUSCHE NR.3602-0		32.007.021
20	29878.2	1,0	STCK	EINLEGEBODEN FÜR RM-3	DUSCHE MIT LEISTE		32.007.021
21	41999.4	1,0	STCK	GARDINENSCHIENE FÜR RM-3 AB:86803	DUSCHVORHANG AL.-ELOX 32.0.2122 B		32.007.022
21	26305.8	14,0	STCK	SENK-BLECHSCHRAUBE B 2,2X 6,5	DIN 7972 ST 37		32.007.026
22	41529.4	1,0	STCK	DUSCHVORHANG RM-3 AB:85804	FARBE: GRAU ALT:40988.3		32.007.021
23	25762.7	1,0	STCK	SCHNAPPER MIT RM-3	SCHLISSHAKEN NR.244.03.405NYLON		32.007.021
24	45542.5	2,0	STCK	ZAHNBECHER RAUCHGLAS F.HALTER 457243	M.FLACHEM BODEN 475.1.60 P GLAS		32.007.031
24	45724.3	2,0	STCK	ZAHNBECHERHALTER RM-3/RAUCHGLAS	F.GLASBECHER FLACH NR.475.1.100 BRAU 5		32.007.036

POS	ART-NR.	MENGE	ME	BEZEICHNUNG	13.11.90	BEMERKUNG	INDEX
25	45723.8	2,0	STCK	LEISTE FÜR ABLAGE RM-3	AN MASSZELLENTUR PLEXIGLAS GRAU		32.007.032
26	16583.5	1,0	STCK	KABELDURCHFÜHRUNGS TET 14-20	TÜLLE		32.007.028
27	26103.2	2,0	STCK	LENZER ZUM SCHRAUBEN RM-3	"PLASTINO" 04184/107/00		32.007.029
28	15265.6	8,0	STCK	GARDINENGLEITER FÜR SCHIENE 1021	SCHIENE SG 1021 SG 3533		32.007.030
28	27277.5	8,0	STCK	GARDINENHAKEN FÜR RM-3	DUSCHVORHANG 32.0.2261		32.007.031
28	19098.5	2,0	STCK	GARDINENFESTSTELLER RM-3	SILENT GLISS SG 3070		32.007.032
29	25764.7	1,0	STCK	GELENKSTÜCK RM-2/3	MS		32.007.033
30	27079.9	6,0	STCK	DRUCKKNOPFUNTERTEIL RM-3	"OLIKIT MAXI KUGEL" NR.6044506		32.007.034



Spritzschutz
entfällt ab Bau Nr 963

Ersatzteile für Profi
8. Flachschrank
Index-Nr 32 008

1 44059.7 1,0 STCK

2 41994.9 1,0 STCK

3 37054.7 1,0 STCK

4 37974.2 1,0 STCK

5 42868.6 1,0 STCK

6 42870.0 1,0 STCK

7 42003.3 1,0 STCK

8 22637.1 1,0 STCK

9 48586.7 6,0 STCK

10 29538.5 1,0 STCK

KLAPPE GRAU B2 HINT. FÜR FLACHSCHRANK 32.008.001
RM-3 AB:86.803 ALT:44059.7

MUSCHEL "WEISS" 32.008.001
RM-3 NR.538.60 GRAU-5

SCHNAPPER KUNSTSTOFF, SCHWARZ 32.008.001
NR.10-2011

SCHARNIER ZYSA 32.009.004
NR.341.22.702 B110 MM VERCHR

SEITENTEIL LINKS FÜR FLACHSCHR. 3 MM 32.008.005
RM-3 AB:86.803 ALT:29530.5 GRAU/B2

ABDECKKLAPPE F. FLACH SCHRANK/DOPPELS. SPR. 32.009.006
RM-3 AB:86.803 ALT:129357.0 GRAU/B2

AUTOMATIK-WASSERHAHN NR.202152 32.008.001
RM-3 AB:86803 ALT:37997.5 WEISS

ABLAUFVENTIL ABGEW. M.KLEHMKEIL U. STOFF 32.008.001
RM-3 F. MINIKOMBIN-KUNSTST

LARMDAMPFER; OVAL SELBSTKLEBEND 20X7MM 32.008.001
2MM STARK GRAU M. TESAFD.4651KASCHI.

WASCHBECKEN FÜR FLACHSCHRANK 32.009.01

POS ART-NR. MENGE ME
11 42942.1 1,0 STCK

BEZEICHNUNG 13.11.90
HALTEBURT F. ABDECK- KLASPE AN FLACHSCHR.
RM-3 AB:86.803 ALT:29903.2 GRAU

BEMERKUNG

INDEX
32.009.011

12 42869.1 1,0 STCK

SEITENTEIL RE. AUSSEN F. FLACHSCHRANK 12 MM
RM-3 AB:86.803 ALT:29552.5 GRAU/B2

32.008.012

13 29559.0 1,0 STCK

SPRITZSCHUTZ FÜR FLACHSCHRANK
RM-3 SILBER ABS

32.009.013

14 29539.2 1,0 STCK

FRONT FÜR FLACHSCHRANK
RM-3 ABS

32.008.014

15 44053.7 1,0 STCK

KLAPPE GRAU B2 FÜR FLACHSCHRANK
RM-3 AB:86.803 ALT:39813.4

32.009.015

16 44048.8 1,0 STCK

SEITENTEIL RE. INNEN FÜR FLACHSCHRANK
RM-3 AB:86.803 GRAU B2 ALT:29551.0

32.008.016

17 29556.5 1,0 STCK

RÜCKWAND FÜR FLACHSCHRANK
RM-3 3 MMHARTF.

32.009.017

18 44049.3 1,0 STCK

BODEN UNTEN FÜR FLACHSCHRANK GRAU
RM-3 AB:86.803 ALT:29553.0

32.008.018

19 44050.2 1,0 STCK

BODEN MITTE M. BURBIG - L. FÜR FLACHSCHRANK
RM-3 AB:86.803 ALT:29954.5

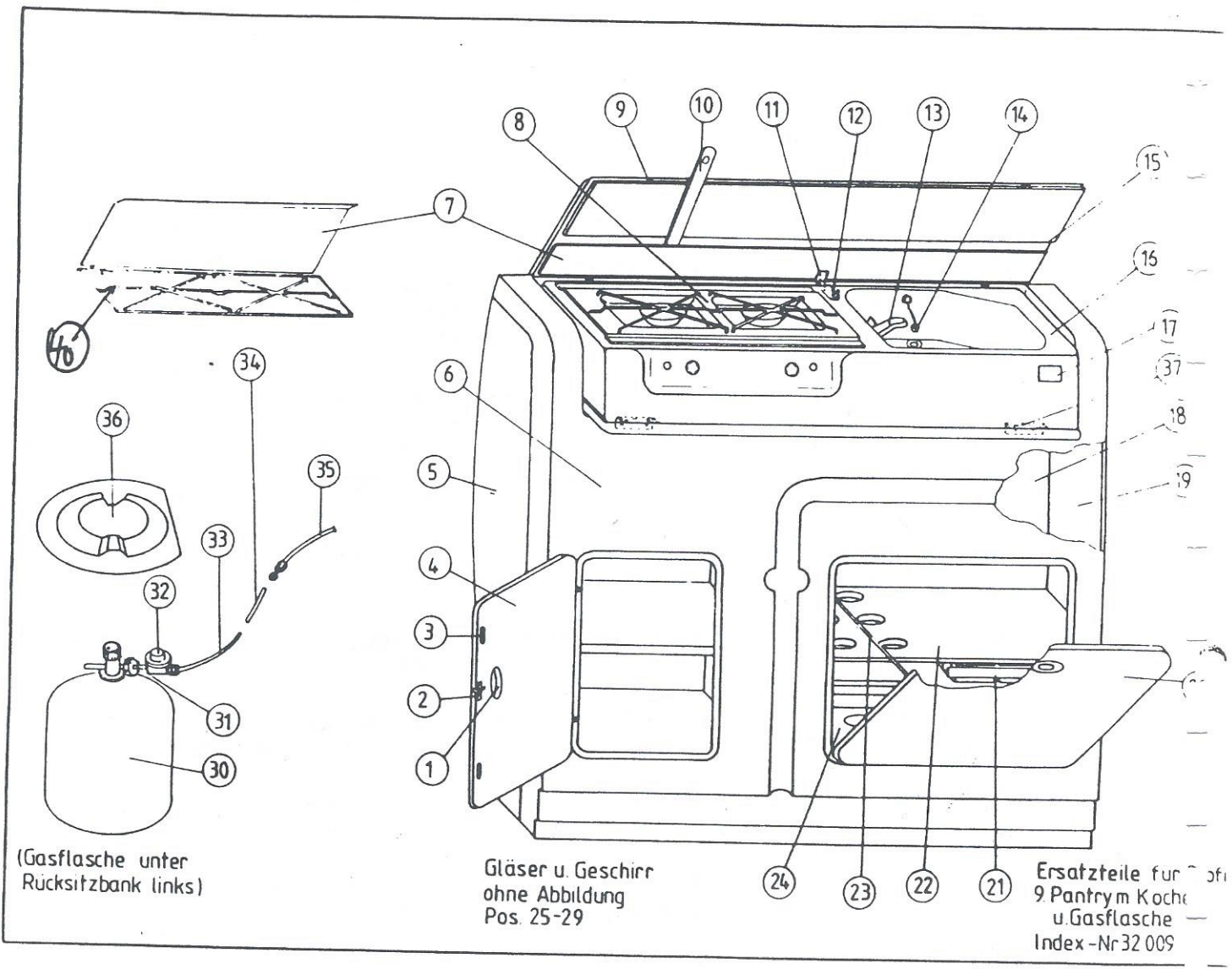
32.009.019

20 44051.7 1,0 STCK

BODEN OBEN M. LEISTE FÜR FLACHSCHRANK
RM-3 AB:86.803 ALT:29535.0

32.008.020

1 41994.9 1,0 STCK
 2 37054.7 1,0 STCK
 3 48586.7 1,0 STCK
 4 42884.4 1,0 STCK
 5 43805.9 1,0 STCK
 6 44037.9 1,0 STCK
 7 25733.0 1,0 STCK
 8 26154.7 1,0 STCK
 9 37974.2 1,0 STCK



1	41994.9	1,0 STCK
2	37054.7	1,0 STCK
3	48586.7	1,0 STCK
4	42884.4	1,0 STCK
5	43805.9	1,0 STCK
6	44037.9	1,0 STCK
7	25733.0	1,0 STCK
8	26154.7	1,0 STCK
9	37974.2	1,0 STCK

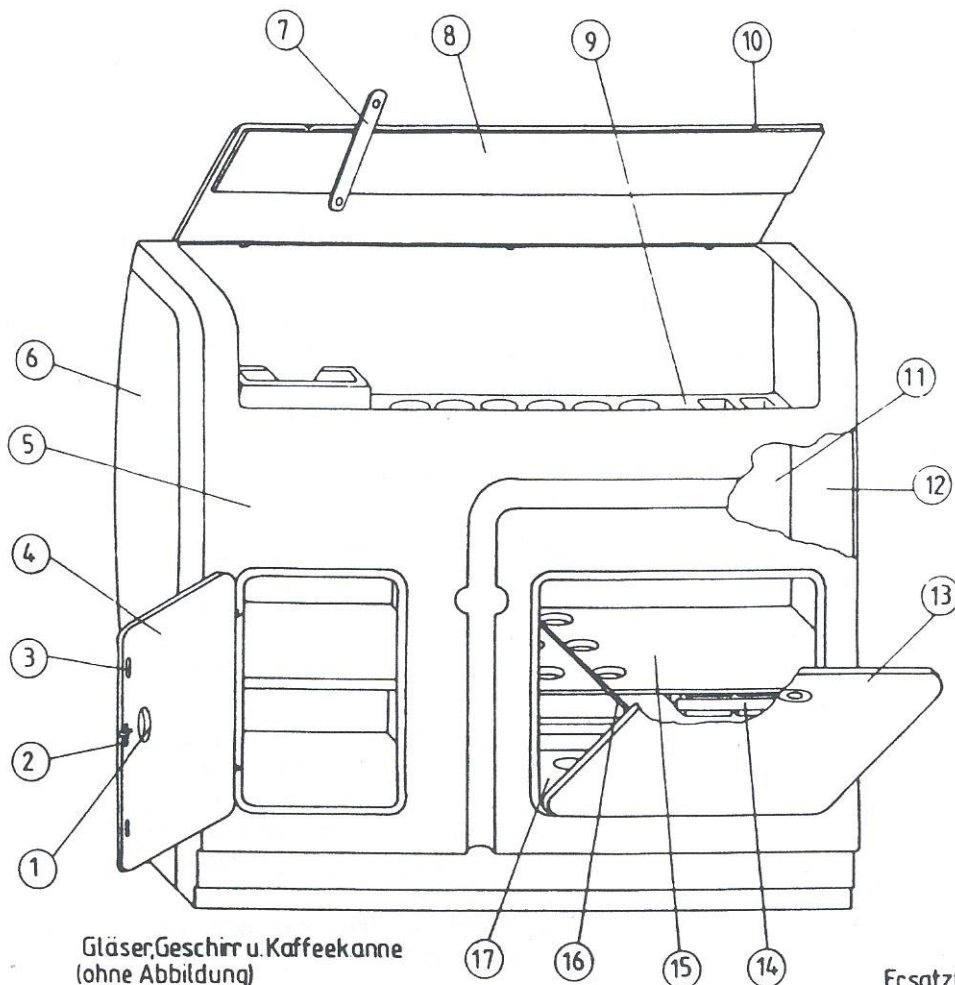
MUSCHEL	"HEMI"	32.009.001
RH-3	NR. 338.60 GRAU 5	
SCHNAPPER	KUNSTSTOFF ,SCHWARZ	32.009.00
	NR. 10-2011	
LAMPFPEER, OVEN	SELBSTLEBEND 20X7MM	32.009.00
ZHM STARK GRAU	H. TESAFD. 4651KASCHT.	
KLAPPE, KL.F.PANTRY	SCHRANK GRAU 82	32.009.00
RH-3 AB:86.803	ALT:23818.0	
SEITENTEIL LT.GRAU	F.PANTRYSCHRANK	32.009.00
RH-3 AB:86.803	ALT:28661.5	
PANTRYSCHRANKFRONT	GRAU	32.009.00
RH-3 AB:86.803	ALT:23859.2	
HITZESCHIRMBLECH	KPL.GEDOHRT	32.009.007
RH-3	32.0.2119 B	
		32.009.05
GASKOCHER; 2FL. TOPFR	KOCHERMULDE U. KNEBEL	32.009.001
RH-3	32.0.2098	
SCHWIER	ZYSA	32.009.001
NR. 341.22 702	D.10. MW	

POS	ART-NR.	MENGE	ME	BEZEICHNUNG	13.11.90	BEMERKUNG	INDEX
10	49939.2	1,0	STCK	HALTEGURT FÜR RM-3 AB:86.803	ABDECKKLAPPE ALT:25886.8 GRAU		32.009.010
11	26042.0	1,0	STCK	HALTERUNG FÜR GAS- RM-3	KÖCHER AN PANTRYABD 32.0.2121		32.009.011
12	27862.4	1,0	STCK	RIEGEL FÜR RM-3	GASKÖCHER VORBEREIT		32.009.012
13	42003.3	1,0	STCK	AUTOMATIK-WASSERHAHN RM-3 AB:86803	NR.202152 ALT:37997.5 WEIß		32.009.013
14	22637.1	1,0	STCK	ABLAUFVENTIL ABGEW. RM-3	M.KLEMMKEIL U.STOPF F.MINIKOMBIN KUNSTST		32.009.014
15	44030.4	1,0	STCK	ABDECKKLAPPE FÜR RM-3 AB:86.803	KÖCHEREINSATZ GRAU B2 ALT:25571.0		32.009.015
15	45394.9	1,0	STCK	ABDECKKLAPPE FÜR RM-3	PANTRYSCHRANK ALT:44030.4 ABS		32.009.037
16	25734.5	1,0	STCK	KÖCHERKONSOLE MIT RM-3	SPULE VORBEREITET SILBER		32.009.016
17	39783.9	1,0	STCK	AUFKLEBER BOOTE ALLG.RM-3	F.SPULE U.WASCHB.ABS A.3.3070		32.009.017
18	26532.1	1,0	STCK	RÜCKWAND FÜR RM-3	PANTRYSCHRANK/GRAU 48X30CM 3MMHARTF.		32.009.018
19	25734.5	1,0	STCK	KÖCHERKONSOLE MIT RM-3	SPULE VORBEREITET SILBER		32.009.019
20	42883.9	1,0	STCK	KLAPPE, GR.F.PANTRY RM-3 AB:86.803	SCHRANK GRAU B2 ALT:25817.5		32.009.020
21	44038.4	1,0	STCK	BESTECKERKASTEN RM-3 AB:86.803	GRAU ALT:25751.8		32.009.021
22	28056.8	1,0	STCK	GLASEREINSATZ RM-3	(MITTELBODEN RECHTS) 5MM BEIDSEIT GRAU		32.009.022
23	26399.4	1,0	STCK	BANDSEL FÜR RM-3;D-37CMS	STAURAUMKLAPPE E1240 MM		32.009.023
24	44039.9	1,0	STCK	GESCHIRREINSATZ UNT. RM-3 AB:86.803	FÜR WACA GESCHIRR GRAU ALT:29732.3		32.009.024
25	26036.6	1,0	STCK	GLAS-BIER RM-3	"ZWIESEL-ROMA" NR.2136		32.009.025
26	40508.9	1,0	STCK	GESCHIRR WACA	TELLER TIEF "NORDLAND" 1926.34		32.009.026
27	40509.4	1,0	STCK	GESCHIRR	TELLER FLACH		32.009.027

POS	ART-NR.	MENGE	ME	BEZEICHNUNG	13.11.90	BEMERKUNG	INDEX
28	40506.9	1,0	STCK	GESCHIRR WACA	UNTERTASSE "NORDLAND"	1922.34	32.009.028
29	40505.4	1,0	STCK	GESCHIRR WACA	TASSE "NORDLAND"	1920.34	32.009.027
30	25966.3	1,0	STCK	GASFLASCHE, 2,0 KG	"CAMPING GAZ" TYP:904	GEFÜLLT	32.009.03
31	25106.5	1,0	STCK	FLASCHENVENTIL		NR.324173	32.009.03
32	19992.2	1,0	STCK	GASDRUCKREGLER ÜBER 50 MBAR	DVGW-G608,KFX1/4" 01-170-01	ST VERC	32.009.03
33	37969.3	1,0	STCK	GASSCHL.H.SCHNEIDR 1/4"LINKS,400MM	8MM U.OBERMÜRFMUTTER NR.04-440-01 MS		32.009.03
34	11533.5	1,0	M	PRÄZISIONSSTAHLROHRE 8 X 1 MM	NHHTL. VERZ., BEGLÜHT DIN 2391/III		32.009.034
35	37969.3	1,0	STCK	GASSCHL.H.SCHNEIDR 1/4"LINKS,400MM	8MM U.OBERMÜRFMUTTER NR.04-440-01 MS		32.009.035
36	44033.9	1,0	STCK	ABDECKUNG FÜR RM-3 AB.86.803	GASEIMER ALT.36079.8	GRAU	32.009.036
36	16271.2	2,0	STCK	VORREIDER LÄNGE 42 MM	GERADE 170 5678 003 MS VERC		32.009.03
37	44744.9	2,0	STCK	SCHARNIER 50X40 MM	MHCH GVS-NR. 145		32.009.03
38	49365.0	1,0	STCK	FLAMMSCHUTZ RM-3	KLAPPBAR		32.009.04
38	27079.9	2,0	STCK	DRUCKKNOPFUNTERTEIL RM-3	"OLIKIT MAXI KUBEL" NR.6044506		32.009.041
38	10100.4	2,0	STCK	LINSEN-BLECHSCHRAUBE B 2,9X 19	MIT KREUZSCHLITZ DIN 7981 W.4301		32.009.04
38	46339.2	2,0	STCK	ELASTIKPUFFER	WEISS SY 5023		32.009.043
39	40505.4	6,0	STCK	GESCHIRR WACA	TASSE "NORDLAND"	1920.34	32.009.044
39	40506.9	6,0	STCK	GESCHIRR WACA	UNTERTASSE "NORDLAND"	1922.34	32.009.04
39	40508.9	4,0	STCK	GESCHIRR WACA	TELLER TIEF "NORDLAND"	1926.34	32.009.046
39	40509.4	4,0	STCK	GESCHIRR WACA	TELLER FLACH "NORDLAND"	1928.34	32.009.04
39	26036.6	6,0	STCK	GLAS-BIER RM-3	"ZWIESEL-ROMA" NR.2136		32.009.04

40 259046

Kocherrost



Gläser, Geschirr u. Kaffeekanne
(ohne Abbildung)
Pos. 18-22

Ersatzteile für Profi
10 Pantry m. Kaffeeküche
Index-Nr 32 010

1 41994.9 1,0 STCK

2 37054.7 1,0 STCK

3 48584.7 1,0 STCK

4 42884.4 1,0 STCK

5 44037.9 1,0 STCK

6 43805.9 1,0 STCK

7 49939.2 1,0 STCK

8 43809.9 1,0 STCK

9 43808.4 1,0 STCK

10 37974.2 1,0 STCK

MUSCHEL "WEISS" 32.010.001
RM-3 NR.538.60 GRAU 5

SCHNAPPER KUNSTSTOFF, SCHWARZ 32.010.002
NR.10-2011

LÄRMKÜPFER, OVAL SELBSTLEBEND 20X7MM 32.010.003
2MM STARK GRAU H.TESAFD.4651KASCHT.

KLAPPE; KL.F.PANTRY SCHRANK GRAU B2 32.010.004
RM-3 AB:86.803 ALT:25818.0

PANTRYSCHRANKFRONT GRAU 32.010.005
RM-3 AB:86.803 ALT:25359.2

SEITENTEIL LI.GRAU F.PANTRYSCHRANK 32.010.006
RM-3 AB:86.803 ALT:28661.5

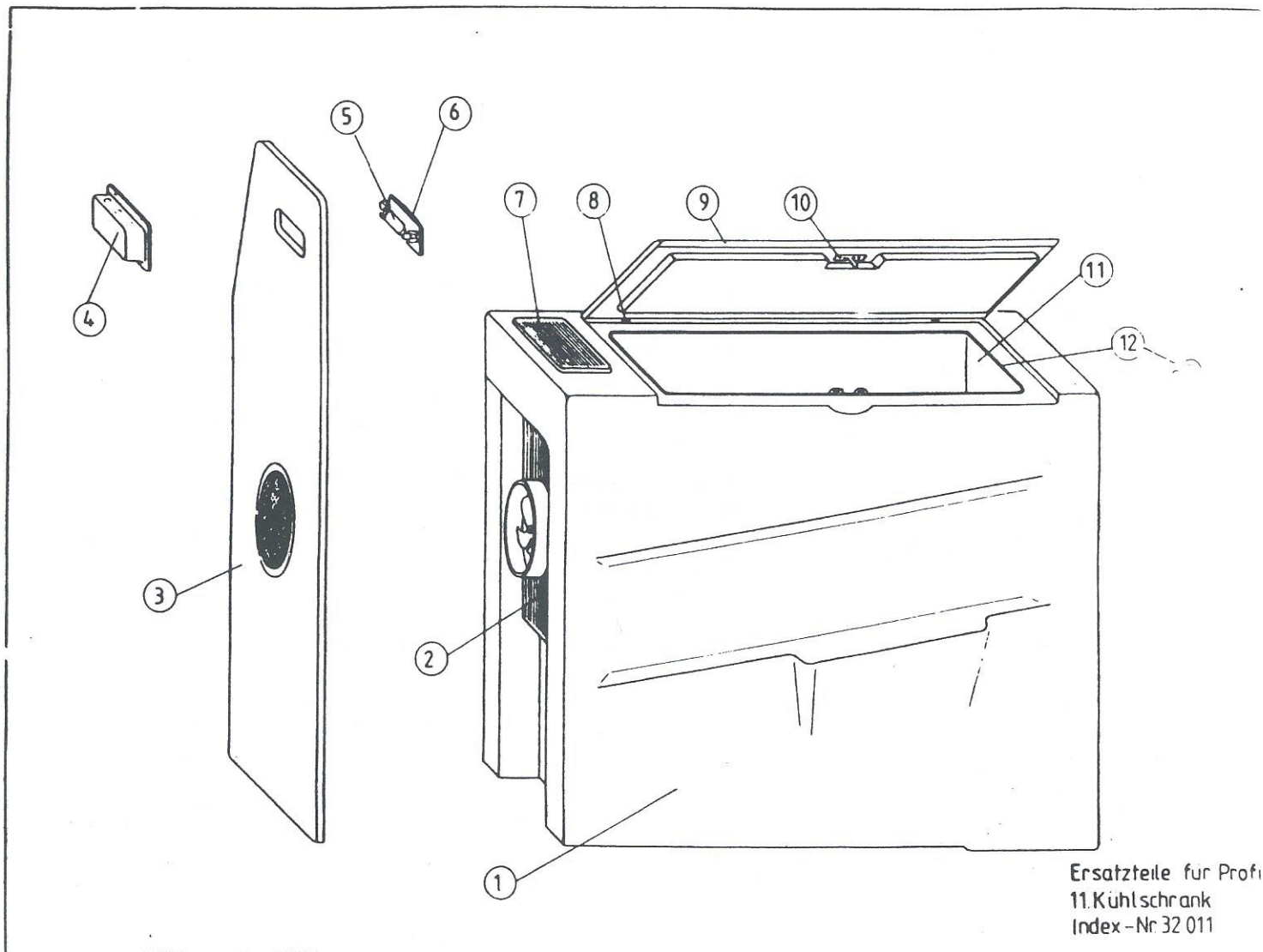
HALTEGURT FÜR ABDECKKLAPPE 32.010.007
RM-3 AB:86.803 ALT:25886.8 GRAU

ABDECKPLATTE FÜR KAFFEE-GESCHIRREINS. 32.010.008
RM-3 AB:86.803 GRAU B2 ALT:28437.7

KAFFEE-GESCHIRREINS. F.PANTRYSCHRANK GRAU 32.010.009
RM-3 AB:86.803 ALT:25610.4

SCHARNIER ZYSA 32.010.010
NR.341.22.707 D:10 MM UFR7MR

POS	ART-NR.	MENGE	ME	BEZEICHNUNG	13.11.90	BEMERKUNG	INDEX
11	26532.1	1,0	STCK	RÜCKWAND FÜR RM-3	PANTRYSCHRANK/GRAU 48X30CM 3MMHARTF.		32.010.011
12	43804.4	1,0	STCK	SEITENTEIL RE.GRAU RM-3 AB:86.803	F.PANTRYSCHRANK ALT:28661.5		32.010.012
13	42883.9	1,0	STCK	KLAPPE; GR.F.PANTRY RM-3 AB:86.803	SCHRANK GRAU B2 ALT:25817.5		32.010.013
14	44038.4	1,0	STCK	BESTECKKASTEN RM-3 AB:86.803	GRAU ALT:25751.8		32.010.014
15	28056.8	1,0	STCK	GLASEREINSATZ RM-3	(MITTELBODEN-RECHTS) 5MM BEIDSEIT GRAU		32.010.015
16	26399.4	1,0	STCK	BÄNDEL FÜR RM-3;D-37CMS	STAURAUMKLAPPE L:240 MM		32.010.016
17	44039.9	1,0	STCK	GESCHIRREINSATZ UNT. RM-3 AB:86.803	FÜR WACA GESCHIRR GRAU ALT:29732.3		32.010.017
18	26036.6	1,0	STCK	GLAS-BIER RM-3	"ZWIESEL-ROMA" NR.2136		32.010.018
19	40506.9	1,0	STCK	GESCHIRR WACA	UNTERTASSE "NORDLAND" 1922.34		32.010.019
20	40509.4	1,0	STCK	GESCHIRR WACA	TELLER FLACH "NORDLAND" 1928.34		32.010.020
21	40505.4	1,0	STCK	GESCHIRR WACA	TASSE "NORDLAND" 1920.34		32.010.021
22	27081.3	1,0	STCK	THERMOKANNE RM-3	INHALT:1L NR.1540 VERCHR	NICHT MEHR LIEFERBAR	32.010.022



Ersatzteile für Profi
11.Kühlschrank
Index-Nr 32 011

1	43031.1	1,0	STCK
2	29026.8	1,0	STCK
3	43530.7	1,0	STCK
3	45157.2	1,0	STCK
3	45156.7	1,0	STCK
4	43571.8	1,0	STCK
5	24787.8	1,0	STCK
6	15156.4	1,0	STCK
7	43350.9	1,0	STCK
8	37974.2	1,0	STCK

KÜHLSCHRANKFRONT			32.011.001
RH-3 AB:86.803	GRAU/B2	ALT:29492.8	
KÜHLSYSTEM F.EINBAU	KPL.M.VENTILATOR 26L		32.011.002
PELTIER-SYSTEM	SUPER-COOL, LK03-12V		
SEITENWAND LINKS	FOR KÜHLSCHRANK		32.011.003
RH-3	NEXTEL B2		
SEITENWAND LINKS MIT BELEDTUNG KÜHLSCHR.			32.011.018
RH-3			
SCHUTZGITTER	LACKIERT		32.011.019
D=100 MM	251226894400		
ABDECKUNG FÜR	LEUCHTE	GRAU	32.011.004
RH-3		ABS	
EINBAULEUCHTE			32.011.005
	2 JA002931031		
SOFFITTEN-BIRNE			32.011.006
12V-10W	NR.2144	FISCHER	
LÜFTUNGSGITTER FÜR	KÜHLSCHRANK GRAU		32.011.007
RH-3 AB:86.803	ALT:29755.6		
SCHARNIER	ZYSA		32.011.008
NR.341.22.702	D:10 MM	VERCHR	

POS ART-NR. MENGE ME
9 42865.1 1,0 STCK

10 25762.7 1,0 STCK

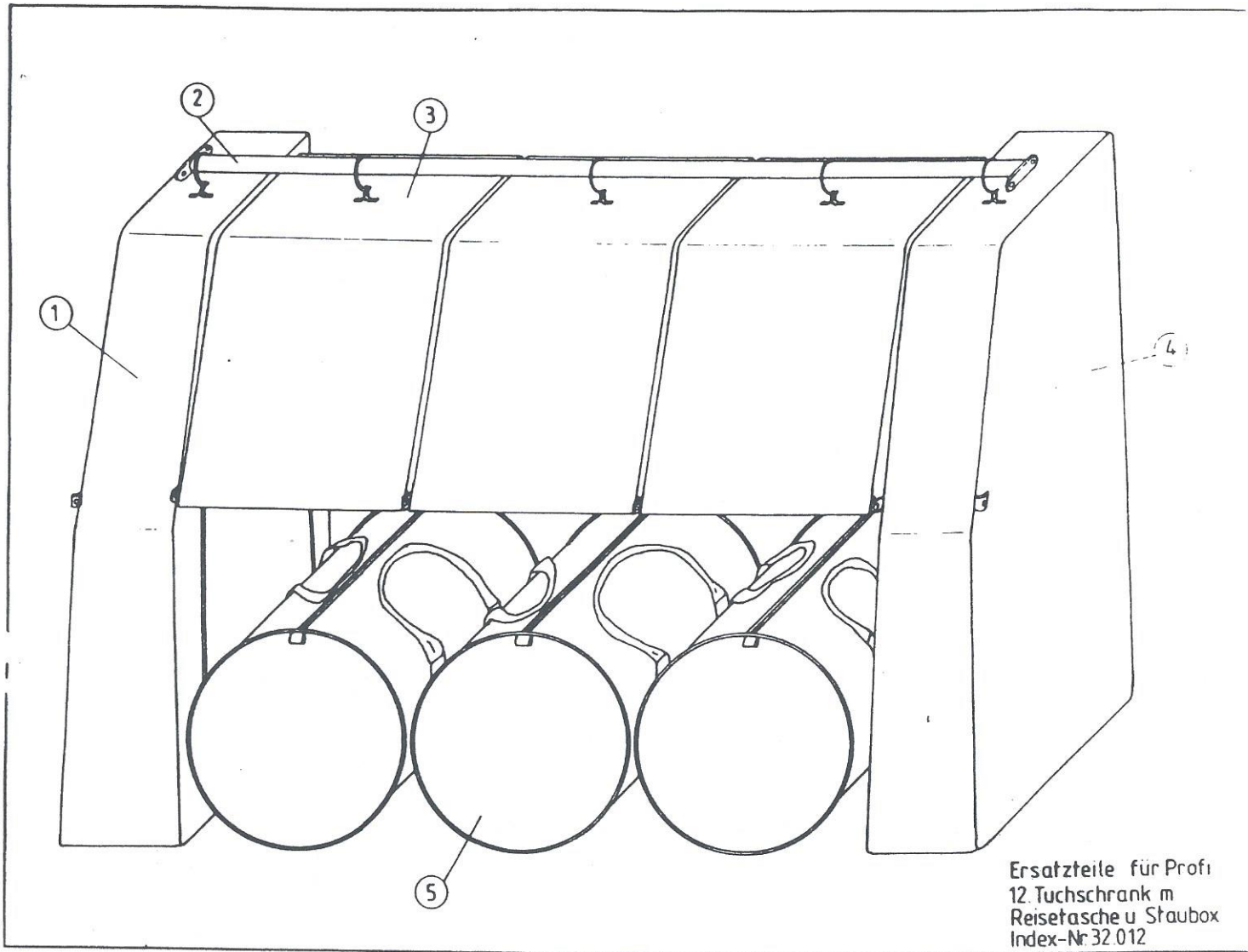
11 45033.1 1,0 STCK

12 43345.0 1,0 STCK

13 39788.4 1,0 STCK

14 50120.6 1,0 STCK

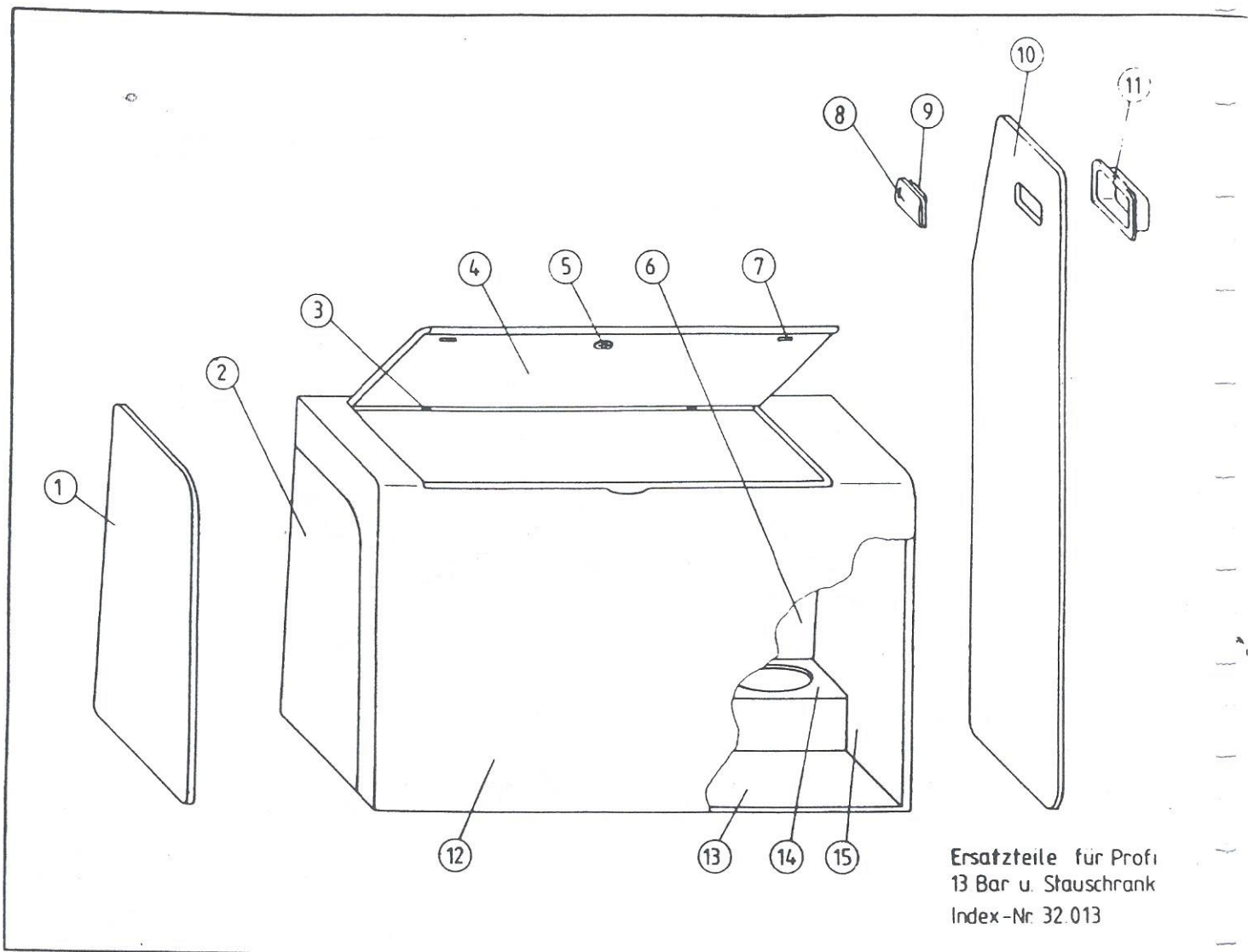
BEZEICHNUNG	13.11.90	BEMERKUNG	INDEX
KÜLSCHRANKDECKEL RM-3 AB:86.803	ALT:29493.3	GRAU/B2	32.011.009
SCHNAPPER MIT RM-3	SCHLIESSHAKEN NR.244.03.405NYLON		32.011.0.0
KÜLSCHRANKEINSATZ RM-3 AB:86.803	(2-TEILIG) GRAU ALT:35298.5		32.011.0
TESAMOLI WEISS HOLPROFIL-DICHT	A/10 M LANG NR.5395		32.011.0
VENTILATORMOTOR BLAU FÜR PELTIER-SYSTEM SUPER-COOL	LK03-12V		32.011.0
STEUEREINHEIT FÜR	SUPERCOOL LK 3-12		32.011.0



Ersatzteile für Profi
12-Tuchschrank m
Reisetasche u Staubbox
Index-Nr 32.012

1	44924.7	1,0 STÜCK
2	43529.8	1,0 STÜCK
2	22117.8	4,0 STÜCK
3	44925.2	1,0 STÜCK
4	44923.2	1,0 STÜCK
5	44926.7	1,0 STÜCK
6	17631.0	2,0 STÜCK
7	27079.9	2,0 STÜCK
7	10100.4	2,0 STÜCK

TUCHSCHRANK LINKS	FARBE:GRAU RAL 7001	32.012.001
RM-3		
HALTEROHR FÜR	TUCHSCHRANKE	32.012.002
RM-3		
LINSEN-BLECHSCHR.	HIT KREUZSCHLITZ	32.012.003
B 4,8X 16	DIN 7981 W.4301	OHNE ABTILDUNG
STAUBBOX-KPL.M.HAKEN	FARBE:GRAU RAL 7001	32.012.004
RM-3		
TUCHSCHRANK RECHTS	FARBE:GRAU RAL 7001	32.012.005
RM-3		
REISETASCHE	FARBE:GRAU RAL 7001	32.012.006
RM-3		
TENAX-UNTERTEIL	.	32.012.008
B 4,2X 16	NR.3000077 HS/ST	
DRUCKKNOPF-UNTERTEIL	"GLIKIT MAXI KUGEL"	32.012.009
RM-3	NR.6044506	
LINSEN-BLECHSCHRAUBE	HIT KREUZSCHLITZ	32.012.010
B 2,9X 19	DIN 7981 W.4301	



Ersatzteile für Profi
13 Bar u. Stauschrank
Index-Nr. 32.013

1	42866.6	1,0	STÜCK
2	29535.2	1,0	STÜCK
3	31974.2	1,0	STÜCK
4	42867.1	1,0	STÜCK
5	29542.1	1,0	STÜCK
6	29540.1	1,0	STÜCK
7	26211.9	1,0	STÜCK
8	24787.8	1,0	STÜCK
9	15156.4	1,0	STÜCK
10	43531.2	1,0	STÜCK

SEITENTEIL LT.AUSSEN F.BAR-STAU-SCHR. 12 MM 32.013.001
RM-3 AB:86.803 NET:29536.7 GRAU/BZ

SEITENTEIL LT.INNEN F.BAR-STAU-SCHRANK 32.013.002
RM-3 SCHWARZ

SCHARNIER ZYGA 32.013.003
NR.341.22.702 D:10 MM VERCHR

KLAPPE FÜR BAR-STAU-SCHRANK/DOPPEL-SCHR. 32.013.004
RM-3 AB:86.803 NET:129541.6 BRAU/BZ

ROLLENSCHNAPPER 32.013.005
RM-3 NR.24315 704 WEIß

ROCKWAND FÜR BAR-STAU-SCHRANK 32.013.006
RM-3

LAMPENKAPPE; OVAL SELBSTKLEBEND 32.013.007
2 MM STARK SCHWARZ

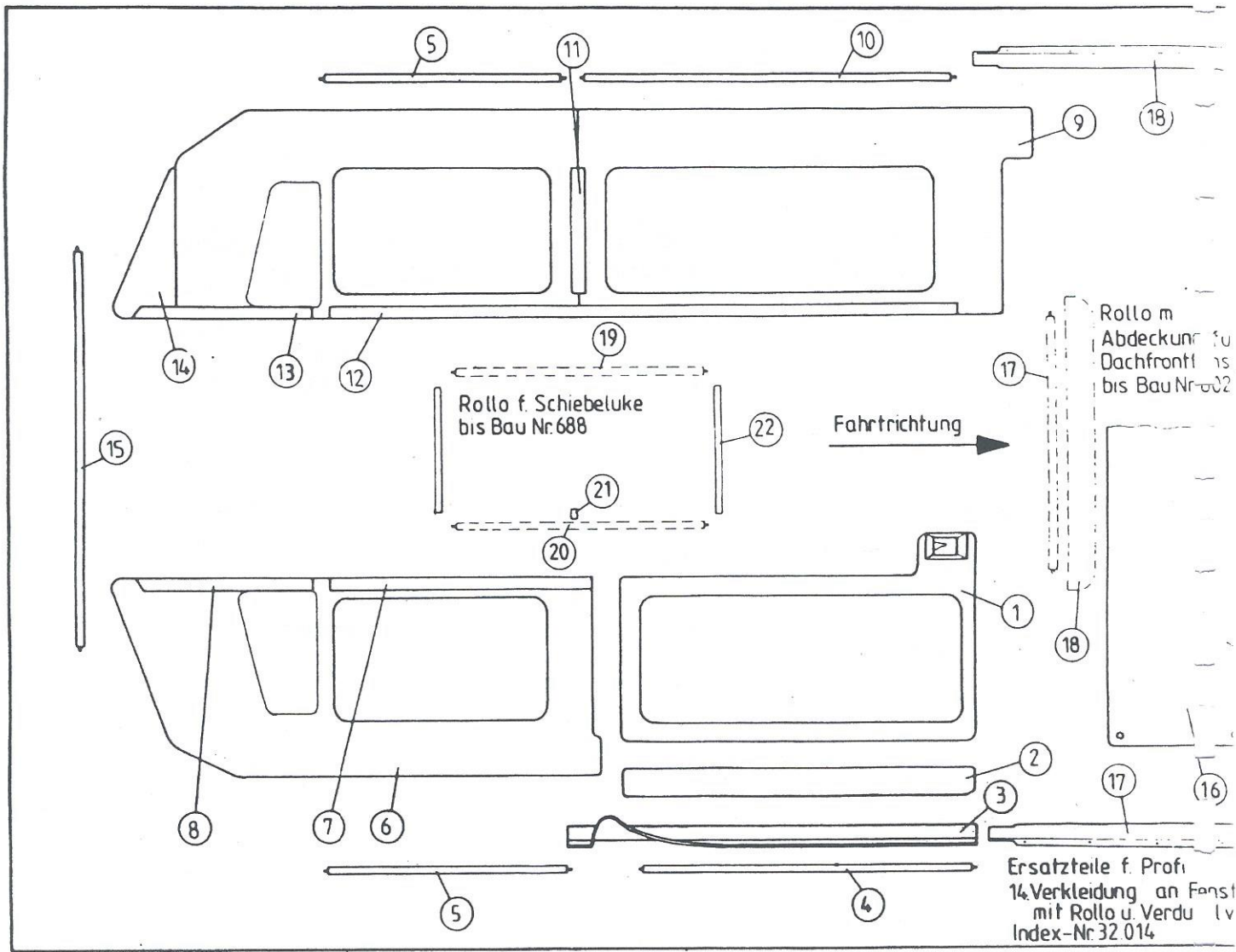
EINBAULEUCHE 32.013.008
2 JA002931031

SOFFITTEN-BIRNE 32.013.009
12V-10W NR.2144 FISCHER

SEITENTEIL RE.AUSSEN F.BAR-STAU-SCHR. 12 MM 32.013.010
RM-3 AB:184.803 NET:187 BRAU/BZ

POS	ART-NR.	MENGE	ME
11	43571.8	1,0	STCK
12	29538.7	1,0	STCK
13	29751.6	1,0	STCK
14	48551.0	1,0	STCK
15	29544.1	1,0	STCK

BEZEICHNUNG	13.11.90	BEMERKUNG	INDEX
ABDECKUNG FÜR RM-3	LEUCHTE	GRAU ABS	32.013.01
FRONT FÜR RM-3	BAR-STAUSTRANK	ABS	32.013.012
VERKLEIDUNG IM RM-3	BAR-STAUSTRANK		32.013.013
FLASCHENHALTER RM-3			32.013.014
SEITENTEIL RECHTS F RM-3	BAR-STAUSTRANK	3MMHARTF.	32.013.015



1	43590.1	1,0	STCK
1	28415.9	1,0	STCK
2	43591.6	1,0	STCK
2	38094.5	1,0	STCK
3	43592.1	1,0	STCK
3	38095.0	1,0	STCK
4	38096.5	1,0	STCK
4	44929.2	1,0	STCK
5	25881.3	1,0	STCK
5	44928.7	1,0	STCK
6	43594.7	1,0	STCK
6	26403.1	1,0	STCK

FENSTERBLLENDE ,INNEN AN SCHIEBETUR			32.014.0
RM-3 AB:86.803	GRAU	ALT:28415.9	
FENSTERBLLENDE ,INNEN AN SCHIEBETUR			32.014.021
RM-3 BIS:84.501	BEIGE	NEU:39786.4	
VERBLENDUNG F.ROLLO SCHIEBETUR VORBER.			32.014.002
RM-3 AB:86.803	GRAU	ALT:38094.5	
VERBLENDUNG F.ROLLO SCHIEBETUR VORBER.			32.014.003
RM-3 AB:84.502	BEIGE	ALT:28411.9	
VERKLEIDUNG ÜBER SCHIEBETUR VORBER.			32.014.004
RM-3 AB:86.803	GRAU	ALT:38095.0	
VERKLEIDUNG ÜBER SCHIEBETUR VORBER.			32.014.005
RM-3 AB:84.502	BEIGE	ALT:28412.4	
ROLLO FÜR SCHIEBETUR Z.NR.32.0.2983 B			32.014.006
RM-3 AB:84.502	ALT:26173.089		
ROLLO FÜR SCHIEBETUR			32.014.007
RM-3	32.0.2983 C		
ROLLO ROHRL.: 740 MM AUSZUG: 540 MM			32.014.008
RM-3 BEIGE/SILB	32.0.2589 C RUSTICA		
ROLLO ROHRL.: 740 MM AUSZUG: 540 MM			32.014.009
RM-3	32.0.2589 D		
FENSTERBLLENDE ,INNEN RE.VORBER. GRAU			32.014.010
RM-3 AB:86.863	ALT:43189.0 O.BOHR.		
FENSTERBLLENDE ,INNEN RE.VORBER. BEIGE			32.014.011
RM-3 BIS:86.802	NEU:43189.0 BEIGE		

POS	ART-NR.	MENGE	ME
7	42434.2	1,0	STCK
8	45034.6	1,0	STCK
9	43200.6	1,0	STCK
9	43535.2	1,0	STCK
9	26402.6	1,0	STCK
9	36505.5	1,0	STCK
10	24808.4	1,0	STCK
10	29674.6	1,0	STCK
10	44928.7	1,0	STCK
10	44927.2	1,0	STCK
11	42431.7	1,0	STCK
12	42432.2	1,0	STCK
12	42433.7	1,0	STCK
13	45035.1	1,0	STCK
14	44055.7	1,0	STCK
15	26416.0	1,0	STCK
15	45020.2	1,0	STCK
16	42379.0	1,0	STCK
17	27068.0	1,0	STCK
18	27186.1	1,0	STCK
19	27301.0	1,0	STCK

BEZEICHNUNG	13.11.90	BEMERKUNG	INDEX
ZIERLEISTE RECHTS RM-3 AB:86.803	86,0X4,5		32.014.007
ZIERLEISTE RECHTS RM-3 AB:86.803	HINTEN (KOFFERRAUM)		32.014.008
FENSTERBLENDE, INNEN RM-3 AB:86.803	LI, B. DUSCHE GRAU ALT:26402.6		32.014.009
FENSTERBLENDE INNEN RM-3 AB:86.863	LI, B. FLACHSCHR. GRAU ALT:43199.4 GLBOHR.		32.014.010
FENSTERBLENDE INNEN RM-3 BIS:86.802	LI, B. DUSCHE BEIGE NEU:43200.6		32.014.027
FENSTERBLENDE INNEN RM-3 GL	LINKS BEI FLACHSCHR		32.014.028
ROLLO ROHRL.: 590 MM AUSZUG: 540 MM RM-3 BEIGE/SILB	32.0.2585 B RUSTICA	BEI DUSCHE	32.014.011
ROLLO, 1135 MM BREIT AUSZUG RM-3 BEIGE/SILB	32.0.2590 B RUSTICA	BEI FLACHSCHRANK	32.014.012
ROLLO ROHRL.: 740 MM AUSZUG: 540 MM RM-3	32.0.2589 B		32.014.029
ROLLO ROHRL.: 1135 MM AUSZUG: 540 MM RM-3	32.0.2590 C		32.014.030
ZIERLEISTE, LI, SENKR. U. PANTRY ZWEIS. ABGER RM-3 AB:86.803	38,2X4,5		32.014.013
ZIERLEISTE LINKS RM-3 AB:86.803	(BEI DUSCHE) 143,3X4,5	BEI DUSCHE	32.014.014
ZIERLEISTE LINKS RM-3 AB:86.803	(BEI FLACHSCHRANK) 205,0X4,5	BEI FLACHSCHRANK	32.014.015
ZIERLEISTE LINKS RM-3 AB:86.803	HINTEN (KOFFERRAUM)		32.014.016
VERBLENDUNGSTEIL RM-3 AB:86.803	HINTEN LINKS GRAU		32.014.017
ROLLO ROHRL.: 1210 MM AUSZUG: 700 MM RM-3 BEIGE/SILB	32.0.2435 C RUSTICA		32.014.018
ROLLO ROHRL.: 1210 MM AUSZUG: 700 MM RM-3	32.0.2435 D		32.014.031
VORHANG GRAU FÜR RM-3 AB:86.803	WINDSCHUTZSCHEIBE ALT:26439.0		32.014.019
ROLLO ROHRL.: 780 MM AUSZUG: 450 MM RM-3	32.02587 C RUSTICA		32.014.032
ABDECKUNG FÜR ROLLO (DACHFRONTFENSTER) RM-3	32.0.2395 BEIGE		32.014.033
ROLLO ROHRL.: 780 MM AUSZUG: 600 MM RM-3 AB:83.135	32.0.2270 D RUSTICA		32.014.034

POS ART-NR. MENGE ME
 20 27300.5 1,0 STCK

BEZEICHNUNG 13.11.90 BEMERKUNG INDEX
 ROLLO-ROHRL. 780 MM AUSZUG: 600 MM 32.014. 5
 RM-3 AB:83.135 32.0.2273 D AUSF.0

21 40468.0 1,0 STCK

ROLLO-CLIPS VERBINDUNG,FLIEGENG. 32.014. 16
 ROLLO SP-22

22 29611.7 2,0 STCK

SCHIENE F.DACHROLLO Z.NR.32.0.2675 A 32.014. 57
 RM-3 AB:83.250 ALT:27436.0 HC 1003

23 26221.3 1,0 STCK

ROLLOHALTER MIT LANGLOCH 32.014. 12
 RM-3

23 26220.8 1,0 STCK

ROLLOHALTER MIT LOCH 32.014.043
 RM-3

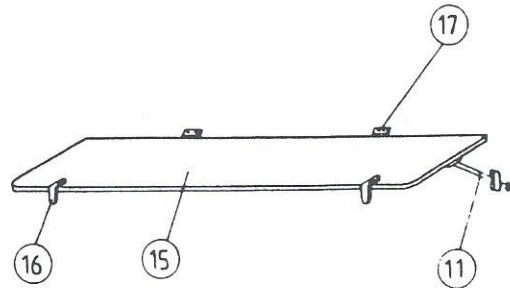
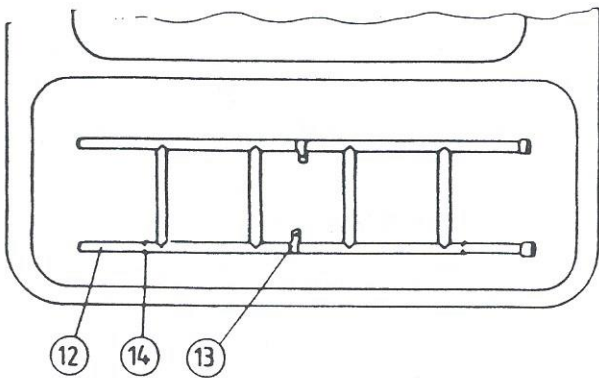
23 45022.3 1,0 STCK

ROLLOHALTEKNOPF OHNE SCHLITZ 32.014.
 RM-3 NR.12779 TRANSP.

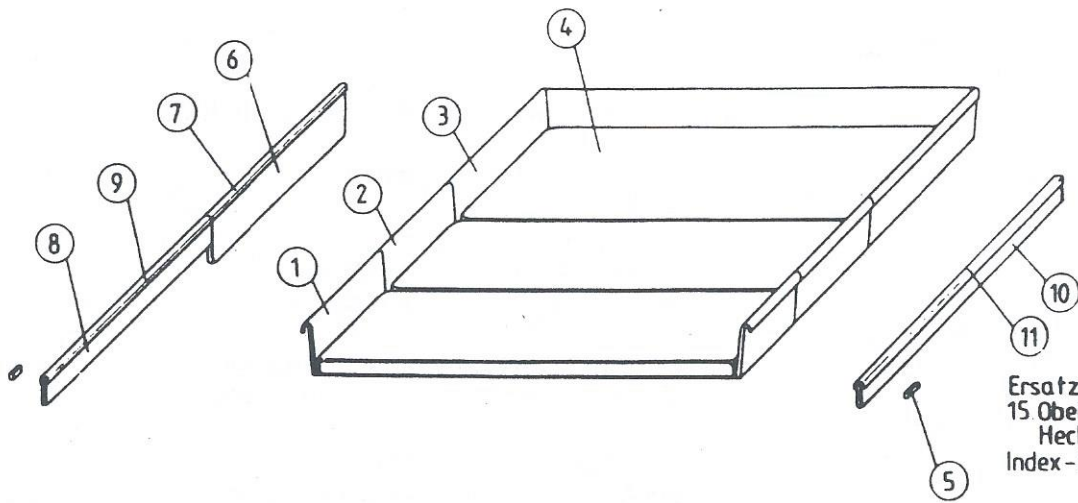
23 45408.6 1,0 STCK

ROLLOHALTEKNOPD MIT SCHLITZ 32.014.045
 RM-3 WEISS

Halterung an Hecktür



Deckelstütze links
ohne Abbildung
Pos 20



Ersatzteile für Profi
15 Oberbetten kpl mit
Heckschrankklappe
Index-Nr 32 015

1 43183.0 1,0 STCK

2 43182.5 1,0 STCK

3 43185.0 1,0 STCK

4 42178.9 1,0 STCK

5 27069.5 1,0 STCK

6 42881.9 1,0 STCK

7 42171.4 1,0 STCK

8 42874.0 1,0 STCK

9 42172.9 1,0 STCK

10 42880.4 1,0 STCK

WANNE F. ZUSATZB. VORH. VORBER. GRAU B. DUSCH.
RH-3 AB:86.803 ALT:29389.6

32.015.001

WANNE FÜR ZUSATZBETT VORBEREITET GRAU
RH-3 AB:86.803 ALT:29390.6

32.015.003

WANNE F. HECKSCHRANK GRAU
RH-3 AB:86.803 ALT:25567.6 GFK

32.015.004

POLSTER FÜR ZUSATZBETT 3-TEILIG
RH-3 AB:86803 32.0.27378 GRAU

32.015.005

ANSCHLAGKLOTZ FÜR ZUSATZBETT
RH-3 32.0.2240

32.015.008

HOLZBLENDE RE. OBEN HINTEN GRAU B2
RH-3 AB:86.803 ALT:25759.8

32.015.009

FÜHRUNGSPROFIL RECH/ HINTEN ST-ELOX.
RH-3 32.0.2117 E

32.015.010

HOLZBLENDE ÜBER SCHIEBETÜR
RH-3 AB:86.803 ALT:41219.1 GRAU/B2

32.015.011

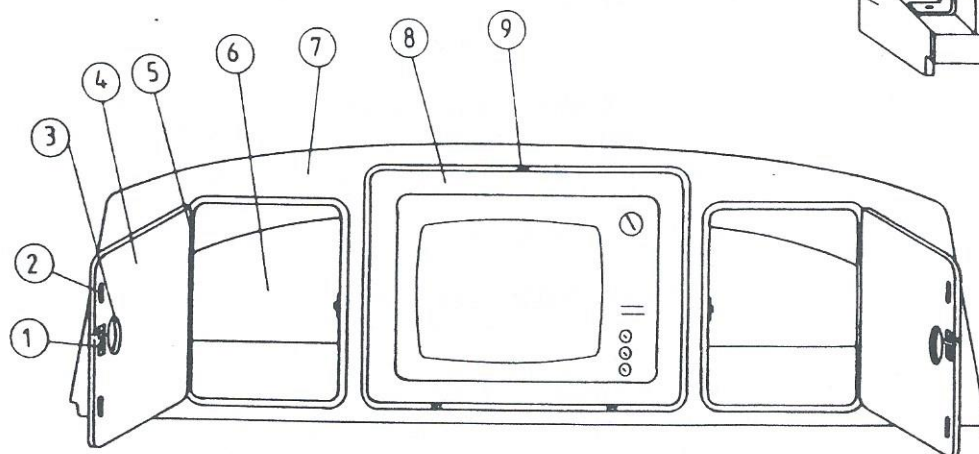
FÜHRUNGSPROFIL RECH/ VORNE ST-ELOX.
RH-3 32.0.2117 E

32.015.012

HOLZBLENDE LINKS OBEN (BEI DUSCHE)
RH-3 AB:86.803 GRAU/B2 ALT:25759.8

32.015.013

POS	ART-NR.	MENGE	HE	BEZEICHNUNG	13.11.90	BEMERKUNG	INDEX
10	42875.5	1,0	STCK	HOLZLENDE RH-3 AB:86.803	VERLANG.B.FLACHSCHR. GRAU/82 ALT:41220.0		32.015.01
11	42170.9	1,0	STCK	FÜHRUNGSPROFIL LINKS RH-3	SI-ELOX./B.DÜSCHE 32.0.2117 E		32.015.01
11	42173.4	1,0	STCK	FÜHRUNGSPROFIL LINKS RH-3	SI-ELOX./B.FLACHSCHR 32.0.2117 E		32.015.018
12	42174.9	1,0	STCK	LEITER FÜR RH-3 AB:86.803	ZUSATZBETT 32.0.2243 E		32.015.01
13	42945.6	1,0	STCK	HALTEGURT FÜR LEITER RH-3 AB:86.803	ZUSATZBETT GRAU ALT:35181.4		32.015.01
14	15247.8	1,0	STCK	HALTER FÜR 25 MM	BOOTSNAKEN NR.HA 254 NYLON		32.015.01
15	42876.0	1,0	STCK	KLAPPE FÜR RH-3	HECKSCHRANK ALT:42876.0 ABS		32.015.02
16	42940.1	1,0	STCK	HALTEGURT VORBER.FÜR RH-3 AB:86.803	HECKSCHRANKKLAPPE ALT:26445.7 GRAU		32.015.02
17	25919.8	1,0	STCK	SCHARNIER 50X40MM	MS-VERCHR. NR1365001154 MS-VERC		32.015.022
18	47305.2	1,0	STCK	DECKELSTÜTZE RH-3	RECHTS 373.73.701		32.015.023
19	47306.7	1,0	STCK	DECKELSTÜTZE RH-3	LINKS 373.73.710		32.015.024
20	38113.1	1,0	STCK	DRAHTSTROPP H.HAKEN RH-3	F.HECKSCHRANKWANNE 32.0.2972		32.015.02
21	46377.8	1,0	STCK	VERKLEIDUNG FÜR RH-3	HECKSTÄUKASTEN LINKS GRAU		32.015.02
22	46379.8	1,0	STCK	VERKLEBUNG FÜR RH-3	HECKSTÄUKASTEN RECH. GRAU		32.015.02
23	45163.6	1,0	STCK	VERKLEIDUNG UNTER RH-3	HECKSCHRANKWANNE		32.015.02
23	49116.9	1,0	STCK	SIKAFLEX 221 310ML KARTUSCHE	GRAU		32.015.030



Wand u. Deckenverkleidung im Wäscheschrank
ohne Abbildung
Pos. 13-15

Ersatzteile für Profi
16 Wäscheschrank vorne
mit Fernsehgerät
Index-Nr 32 016

1 37054.7	1,0 STCK	SCHWÄPPE	KUNSTSTOFF ,SCHWARZ NR.10-2011	32.015.001
2 48586.7	4,0 STCK	LÄRMDÄMPFER; OVAL 2MM STARK-GRAU	SELBSTKLEBEND 20X7MM H. TESAFLO. 4651KASCHI.	32.016.002
3 41994.9	1,0 STCK	MUSCHEL RM-3	"HEMI" NR.538.60 GRAU 5	32.016.003
4 42885.9	1,0 STCK	KLAPPE KLEIN GRAU B2 F. STAU- RAUM FAHRERH. RM-3 AB:86.803	ALT:26031.1 NR.7.132	32.016.004
5 37974.2	1,0 STCK	SCHARNIER NR.341.22.702	ZYSA D:10 MM VERCHR	32.016.005
6 26157.2	1,0 STCK	STAU- RAUMWAND FÜR RM-3	INNENSCHALE FAHRERH HARTFASER-3MM	32.016.006
7 45036.6	1,0 STCK	FRONT FÜR STAU- RAUM RM-3 AB:86.803	VORBEREITET GRAU ALT:40976.9	32.015.007
8 45037.1	1,0 STCK	ABDECK- KRAHMEN FÜR RM-3 AB:86.803	FERNSEHGERÄT SCHW- W. GRAU ALT:387040	32.016.008
8 49318.5	1,0 STCK	ABDECK- KRAHMEN FÜR RM-3	FARB- FERNSEHGERÄT SABA PM2510	32.016.009
8 45400.6	1,0 STCK	ABDECK- KRAHMEN FÜR RM-3	FARB- FERNSEHGERÄT PANASONIC TC-1100SDM	32.016.018
8 46979.6	1,0 STCK	KLAPPE GROSS FÜR	STAU- RAUM FAHRERHAUS	32.016.024

POS	ART-NR.	MENGE	ME
8	28061.7	1,0	STCK
9	29542.1	1,0	STCK
10	38703.5	1,0	STCK
10	38103.7	1,0	STCK
10	45730.7	1,0	STCK
10	38103.7	1,0	STCK
11	38702.0	1,0	STCK
11	38101.7	1,0	STCK
11	45731.2	1,0	STCK
11	38101.7	1,0	STCK
12	38720.8	1,0	STCK
12	41489.5	1,0	STCK

BEZEICHNUNG	13.11.90	BEMERKUNG	INDEX
KLAPPE GROSS FÜR RM-3	STALRAUM FAHRERHAUS BR.732		32.016.0
ROLLENSCHWAPPER RM-3	NR.24315 704 WEIß		32.016.0
KONSOLE F.FERNSEHER RM-3 AB:84504	PHILIPS 12TX 3501 ALY:26156.7		32.016.0
KONSOLE F.FERNSEHER RM-3	SABA PM25;PM2510		32.016.012
KONSOLE F.FARBFERNS. RM-3	PANASONIC TC-1100SDN		32.016.0
KONSOLE F.FERNSEHER RM-3	SABA PM25;PM2510		32.016.0
FERNSEHALTERUNG RM-3 AB:84504	F.PHILIPS 12TX3501 ALY:26679.5 3203169		32.016.013
FERNSEHALTERUNG RM-3	F.SABA PM25;PM2510 AL		32.016.0
FERNSEHALTERUNG FÜR RM-3	PANASONIC TC-1100SDN 32.0.3619 A		32.016.0
FERNSEHALTERUNG RM-3	F.SABA PM25;PM2510 AL		32.016.022
FERNSEHGERAT (SCHW/W) RM-3	PHILIPS TYP:TX35-01 SIEBER		32.016.01
FERNSEHGERAT (BLUNT) RM-3 OP-NOVA	SABA TYP:PM25SC44		32.016.01